

รายงานการประชุมสภาองค์การบริหารส่วนตำบลห้วยแก้ว  
สมัยสามัญ สมัยที่ ๑ ประจำปี พ.ศ.๒๕๖๓  
วันพุธที่ ๑๒ เดือน กุมภาพันธ์ พ.ศ.๒๕๖๓  
ณ ห้องประชุมองค์การบริหารส่วนตำบลห้วยแก้ว

\*\*\*\*\*

ผู้มาประชุม

๑.นายดำรงค์	เทพขมภู	ประธานสภา อบต.ห้วยแก้ว
๒.นายจำรัส	แสงฟู	รองประธานสภา
๓.นายสุพล	ไชยลา	ส.อบต. หมู่ที่ ๑
๔.นายบุญมี	กำแพงแก้ว	ส.อบต. หมู่ที่ ๒
๕.นายพุทธ	จินะคำ	ส.อบต. หมู่ที่ ๒
๖.นายสุเทพ	กิติคุณ	ส.อบต. หมู่ที่ ๓
๗.นายดวงจันทร์	ไทยตัน	ส.อบต. หมู่ที่ ๓
๘.นายวีรชัย	กัลยาวุฒิ	ส.อบต. หมู่ที่ ๔
๙.นายถนอม	แสงลา	ส.อบต. หมู่ที่ ๔
๑๐.นางเรือนคำ	จิโน	ส.อบต. หมู่ที่ ๕
๑๑.นายนพพร	อินทร์ไชย	ส.อบต. หมู่ที่ ๕
๑๒.นางสาวชลธิชา	ธรรมปัญญา	ส.อบต. หมู่ที่ ๖
๑๓.นายอินทร	ดาวแวตวงศ์	ส.อบต. หมู่ที่ ๗
๑๔.นายสายัณห์	ทานสีลา	ส.อบต. หมู่ที่ ๘
๑๕.นางปาณิศา	พรนิมิตร	เลขานุการสภา อบต.ห้วยแก้ว

ผู้ไม่มาประชุม

ไม่มี

ผู้เข้าร่วมประชุม

๑.นายอาคม	สมณะ	นายก อบต.ห้วยแก้ว
๒.นายจำรัส	ไทยสมุทร	รอง นายก อบต.ห้วยแก้ว
๓.นางสาววรรณิการ์	มหาไม้	รอง นายก อบต.ห้วยแก้ว
๔.นางสาวชญญา	ทิศเหนือ	ผู้อำนวยการกองคลัง
๕.นายธนิช	ธนศิริโชติ	รองปลัด อบต.ห้วยแก้ว
๖.นายสำราญ	วงศ์พรหม	ผู้อำนวยการกองช่าง
๗.นายไมตรี	แซ่ฉิน	ผู้อำนวยการกองการศึกษาฯ
๘.นางสาวปิยะนุช	ยะโส	นักวิเคราะห์นโยบายและแผน
๙.นายจักรภพ	เลาหรอดพันธ์	หัวหน้าสำนักปลัด

เปิดประชุม

เวลา ๐๙.๑๐ น.

เลขานุการสภา อบต.

บัดนี้สภาองค์การบริหารส่วนตำบลห้วยแก้ว มาประชุมโดยพร้อมเพรียงกัน จำนวน ๑๔ ท่าน ถือว่าครบองค์ประชุมแล้ว จึงขอเรียนเชิญท่านประธานสภา องค์การบริหารส่วนตำบลห้วยแก้ว จุดธูปเทียนบูชาพระรัตนตรัย และกล่าวเปิด ประชุม และดำเนินการประชุมสภาฯ ตามระเบียบวาระการประชุมประชุมต่อไป

ประธานสภาฯ

ผมขอเปิดการประชุมสภาองค์การบริหารส่วนตำบลห้วยแก้ว ซึ่งเป็นการประชุม สภาองค์การบริหารส่วนตำบลห้วยแก้ว สมัยสามัญ สมัยที่ ๑ ประจำปีพ.ศ.๒๕๖๓ วันพุธที่ ๑๒ เดือนกุมภาพันธ์ พ.ศ.๒๕๖๓ ณ ห้องประชุมสภาองค์การบริหารส่วน ตำบลห้วยแก้ว

ระเบียบวาระที่ ๑

เรื่องที่ประธานแจ้งให้ที่ประชุมทราบ

ประธานสภาฯ

ด้วยองค์การบริหารส่วนตำบลห้วยแก้ว ได้รับบรรจุนางสาวรุ่งอรุณ ปิ่นแก้ว เพื่อ บรรจุเป็นพนักงานส่วนตำบลในตำแหน่ง เจ้าพนักงานจัดเก็บรายได้ ระดับปฏิบัติงาน สังกัดกองคลัง องค์การบริหารส่วนตำบลห้วยแก้ว ซึ่งบรรจุเข้ารับราชการเมื่อวันที่ ๓ กุมภาพันธ์ ๒๕๖๓ ที่ผ่านมา จึงขอแจ้งให้ที่ประชุมทราบ

ที่ประชุม

รับทราบ

ระเบียบวาระที่ ๒

เรื่องรับรองรายงานการประชุมสภาองค์การบริหารส่วนตำบลห้วยแก้ว ในการ ประชุม สมัยสามัญ สมัยที่ ๔ ประจำปี พ.ศ.๒๕๖๒ เมื่อวันที่วันพฤหัสบดีที่ ๒๖ ธันวาคม ๒๕๖๒

ประธานสภาฯ

ตามที่สภาองค์การบริหารส่วนตำบลห้วยแก้ว ได้มีการประชุมสภาองค์การ บริหารส่วนตำบลห้วยแก้ว สมัยสามัญ สมัยที่ ๔ ประจำปี พ.ศ.๒๕๖๒ เมื่อวันที่ วันพฤหัสบดีที่ ๒๖ ธันวาคม ๒๕๖๒ ณ ห้องประชุมสภาองค์การบริหารส่วนตำบล ห้วยแก้ว ขอเชิญเลขานุการสภาฯ อ่านรายงานการประชุมให้ท่านสมาชิกสภาทราบ

เลขานุการสภาฯ

เรียนท่านประธานสภาองค์การบริหารส่วนตำบลห้วยแก้ว ท่านคณะผู้บริหาร ท่านสมาชิกสภาผู้ทรงเกียรติทุกท่าน การประชุมสภาองค์การบริหารส่วนตำบล ห้วยแก้ว สมัยสามัญ สมัยที่ ๔ ประจำปี พ.ศ.๒๕๖๒ เมื่อวันที่วันพฤหัสบดีที่ ๒๖ ธันวาคม ๒๕๖๒ ณ ห้องประชุมสภาองค์การบริหารส่วนตำบลห้วยแก้ว ซึ่งทางฝ่าย เลขานุการสภาองค์การบริหารส่วนตำบลห้วยแก้ว ได้จัดพิมพ์รายงานการประชุมสภา องค์การบริหารส่วนตำบลห้วยแก้วและได้แจกให้กับท่านสมาชิกสภาองค์การบริหาร ส่วนตำบลห้วยแก้ว แล้วนั้น

อาศัยอำนาจตามระเบียบกระทรวงมหาดไทยว่าด้วยข้อบังคับการประชุมสภา ท้องถิ่น พ.ศ.๒๕๕๗ และที่แก้ไขเพิ่มเติมถึงปัจจุบัน ข้อ ๓๓ วรรคสอง กล่าวว่าการ แก้ไขถ้อยคำในรายงานการประชุมให้กระทำโดยมติของที่ประชุมสภาท้องถิ่น

ดังนั้น สมาชิกสภาองค์การบริหารส่วนตำบลห้วยแก้วท่านใด จะแก้ไขเพิ่มเติม รายงานการประชุมสภาองค์การบริหารส่วนตำบลห้วยแก้ว ก็เป็นอำนาจของมติสภา องค์การบริหารส่วนตำบลห้วยแก้วแห่งนี้ เป็นผู้แก้ไขเพิ่มเติม

ขอให้สมาชิกสภาองค์การบริหารส่วนตำบลห้วยแก้วทุกท่านได้ตรวจรายงานการประชุมสภาองค์การบริหารส่วนตำบลห้วยแก้วด้วยครับ

หากมีข้อความใดที่ยังไม่สมบูรณ์หรือจะแก้ไขเพิ่มเติมก็ขอเรียนเชิญนำเสนอต่อที่ประชุมสภาองค์การบริหารส่วนตำบลห้วยแก้ว เพื่อขอมติที่ประชุมสภาองค์การบริหารส่วนตำบลห้วยแก้ว ให้แก้ไขเพิ่มเติม

#### ประธานสภาฯ

ผมให้เวลาท่านสมาชิกสภาองค์การบริหารส่วนตำบลห้วยแก้ว ตรวจสอบรายงานการประชุม ๑๕ นาที หากมีข้อขาดตกบกพร่องในส่วนใดที่เป็นสาระสำคัญหรือยังไม่ครบถ้วนสมบูรณ์ประการใด ขอให้เสนอเพื่อแก้ไขให้ถูกต้อง สมบูรณ์ได้

ตามที่ทุกท่านได้ตรวจสอบรายงานการประชุมสภาองค์การบริหารส่วนตำบลห้วยแก้ว แล้วมีสมาชิกสภาองค์การบริหารส่วนตำบลห้วยแก้วท่านใดจะเสนอให้แก้ไขรายงานการประชุมสภาองค์การบริหารส่วนตำบลห้วยแก้ว หรือไม่

#### ที่ประชุม

ไม่มีสมาชิกท่านใดเสนอแก้ไขรายงานการประชุม

#### ประธานสภาฯ

ในเมื่อที่ประชุมสภาองค์การบริหารส่วนตำบลห้วยแก้ว ไม่มีสมาชิกสภาฯ ขอเสนอแก้ไขบันทึกรายงานการประชุมสภาครั้งที่ผ่านๆ มา ผมจึงอาศัยระเบียบกระทรวงมหาดไทยว่าด้วยข้อบังคับการประชุมสภาท้องถิ่น พ.ศ.๒๕๔๗ และที่แก้ไขเพิ่มเติมถึงปัจจุบัน ข้อ ๗๔ ขอมติที่ประชุมสภาฯ ออกเสียงลงคะแนนเปิดเผย โดยการยกมือขึ้นพันศรัทธาว่ารับรองรายงานการประชุมสภาองค์การบริหารส่วนตำบลห้วยแก้ว สมัยสามัญ สมัยที่ ๔ ประจำปี พ.ศ.๒๕๖๒ เมื่อวันที่พฤหัสบดีที่ ๒๖ ธันวาคม ๒๕๖๒ หรือไม่

#### มติที่ประชุม

มีมติรับรองรายงานการประชุมสภาองค์การบริหารส่วนตำบลห้วยแก้ว สมัยสามัญ สมัยที่ ๔ ประจำปี พ.ศ.๒๕๖๒ เมื่อวันที่พฤหัสบดีที่ ๒๖ ธันวาคม ๒๕๖๒ ดังนี้

รับรองรายงานการประชุม	จำนวน ๑๓ เสียง
ไม่รับรอง	จำนวน - เสียง
งดออกเสียง	จำนวน ๑ เสียง

#### ระเบียบวาระที่ ๓

เรื่อง การพิจารณาให้ความเห็นชอบ (ร่าง) แผนพัฒนาท้องถิ่น (พ.ศ.๒๕๖๑-๒๕๖๕) ที่ได้ดำเนินการเพิ่มเติม (ฉบับที่ ๒)

#### ประธานสภาฯ

ตามที่ทางนายกองค์การบริหารส่วนตำบลห้วยแก้ว ได้เสนอญัตติ เรื่องพิจารณาให้ความเห็นชอบ (ร่าง) แผนพัฒนาท้องถิ่น (พ.ศ.๒๕๖๑ - ๒๕๖๕) ที่ได้ดำเนินการเพิ่มเติม (ฉบับที่ ๒) เพื่อให้สภาองค์การบริหารส่วนตำบลห้วยแก้วพิจารณา ดังนั้นจึงขอเรียนเชิญเลขานุการและท่านนายกองค์การบริหารส่วนตำบลห้วยแก้ว ได้ชี้แจงรายละเอียดให้สมาชิกทุกท่านได้ทราบตามลำดับ

#### เลขานุการสภาฯ

ตามระเบียบกระทรวงมหาดไทยว่าด้วยการจัดทำแผนพัฒนาขององค์กรปกครองส่วนท้องถิ่น พ.ศ. ๒๕๔๘ และที่แก้ไขเพิ่มเติม ถึง (ฉบับที่ ๓) พ.ศ.๒๕๖๑ ข้อ ๒๒ เพื่อประโยชน์ของประชาชน การเพิ่มเติมแผนพัฒนาท้องถิ่น ให้องค์การปกครองส่วนท้องถิ่น ดำเนินการตามขั้นตอน ดังนี้

(๑) คณะกรรมการสนับสนุนการจัดทำแผนพัฒนาท้องถิ่นจัดทำร่างแผนพัฒนาท้องถิ่น ที่เพิ่มเติมพร้อมเหตุผลและความจำเป็นเสนอคณะกรรมการพัฒนาท้องถิ่น

(๒) คณะกรรมการพัฒนาท้องถิ่นและประชาคมท้องถิ่นพิจารณาร่างแผนพัฒนาท้องถิ่น ที่เพิ่มเติม สำหรับองค์การบริหารส่วนตำบลให้ส่งร่างแผนพัฒนาท้องถิ่น ที่เพิ่มเติมให้สภาองค์การบริหารส่วนตำบลพิจารณาตามมาตรา ๔๖ แห่งพระราชบัญญัติสภาตำบลและองค์การบริหารส่วนตำบล พ.ศ. ๒๕๓๗ ด้วย เมื่อแผนพัฒนาท้องถิ่นที่เพิ่มเติมได้รับความเห็นชอบแล้ว ให้ส่งแผนพัฒนาท้องถิ่นดังกล่าว ให้ผู้บริหารท้องถิ่นประกาศใช้ พร้อมทั้งปิดประกาศให้ประชาชนทราบโดยเปิดเผย ไม่น้อยกว่าสามสิบวัน นับแต่วันที่ผู้บริหารท้องถิ่นประกาศใช้ ”

นายอาคม สมณะ  
นายก อบต.ห้วยแก้ว

ตามที่องค์การบริหารส่วนตำบลห้วยแก้ว ได้อนุมัติและประกาศใช้แผนพัฒนาท้องถิ่น (พ.ศ.๒๕๖๑ - ๒๕๖๕) เมื่อวันที่ ๑๓ มิถุนายน ๒๕๖๒ โดยได้พิจารณาดำเนินการตามหนังสือกระทรวงมหาดไทย ด่วนที่สุด ที่ มท ๐๘๑๐.๓/ว ๒๙๓๑ ลงวันที่ ๑๕ พฤษภาคม ๒๕๕๙ เรื่อง ชักซ้อมแนวทางการทบทวนแผนพัฒนาท้องถิ่น (พ.ศ.๒๕๖๑ - ๒๕๖๕) ขององค์กรปกครองส่วนท้องถิ่น ตามระเบียบกระทรวงมหาดไทยว่าด้วยการจัดทำแผนพัฒนาขององค์กรปกครองส่วนท้องถิ่น พ.ศ. ๒๕๔๘ และที่แก้ไขเพิ่มเติม ถึง (ฉบับที่ ๓) พ.ศ.๒๕๖๑

องค์การบริหารส่วนตำบลห้วยแก้ว จึงได้จัดทำ (ร่าง) แผนพัฒนาท้องถิ่น (พ.ศ. ๒๕๖๑ - ๒๕๖๕) ที่ได้ดำเนินการเพิ่มเติม (ฉบับที่ ๒) ซึ่งได้ผ่านการจัดทำโดยคณะกรรมการสนับสนุนการจัดทำแผนพัฒนาท้องถิ่น ซึ่งได้พิจารณาโดยประชาคมตำบลและคณะกรรมการพัฒนาท้องถิ่น เป็นที่เรียบร้อยแล้ว ตามเอกสารรูปเล่มที่ได้แจกให้ท่านสมาชิกสภาทุกท่านเพื่อที่จะนำไปสู่แนวทางการปฏิบัติในการพัฒนาท้องถิ่นในรูปแบบของการจัดสรรงบประมาณ เพื่อให้ปัญหา/ความต้องการนำไปสู่การปฏิบัติที่แท้จริง และการเปลี่ยนแปลงแผนพัฒนาท้องถิ่นดังกล่าว จะเกิดประโยชน์สูงสุดแก่ประชาชนต่อไป

และต่อไปจะได้ให้นักวิเคราะห์นโยบายและแผน ชี้แจงรายละเอียดของ (ร่าง) แผนพัฒนาท้องถิ่น (พ.ศ.๒๕๖๑ - ๒๕๖๕) ที่ได้ดำเนินการเพิ่มเติม (ฉบับที่ ๒) เพื่อเสนอให้ที่ประชุมสภาองค์การบริหารส่วนตำบลห้วยแก้ว พิจารณาให้ความเห็นชอบต่อไป

นางสาวปิยะนุช ยะโส  
นักวิเคราะห์นโยบายฯ

เรียนท่านประธานสภาฯ สมาชิกสภาฯ และคณะผู้บริหารองค์การบริหารส่วนตำบลห้วยแก้วทุกท่าน ดิฉันจะขอชี้แจงรายละเอียดต่างๆ ของ (ร่าง) แผนพัฒนาท้องถิ่น (พ.ศ.๒๕๖๑ - ๒๕๖๕) ที่ได้ดำเนินการเพิ่มเติม (ฉบับที่ ๒) ให้ท่านสมาชิกสภาองค์การบริหารส่วนตำบลห้วยแก้วได้ทราบ ตามลำดับ ดังต่อไปนี้

**บัญชีสรุปโครงการพัฒนา**  
**แผนพัฒนาท้องถิ่น (พ.ศ. ๒๕๖๑ - ๒๕๖๕) เพิ่มเติม ฉบับที่ ๒**  
**สำหรับองค์กรปกครองส่วนท้องถิ่นดำเนินการ**  
**องค์การบริหารส่วนตำบลห้วยแก้ว**

ยุทธศาสตร์	ปี ๒๕๖๑		ปี ๒๕๖๒		ปี ๒๕๖๓		ปี ๒๕๖๔		ปี ๒๕๖๕		รวม ๕ ปี	
	จำนวนโครงการ	งบประมาณ (บาท)	จำนวนโครงการ	งบประมาณ (บาท)	จำนวนโครงการ	งบประมาณ (บาท)	จำนวนโครงการ	งบประมาณ (บาท)	จำนวนโครงการ	งบประมาณ (บาท)	จำนวนโครงการ	งบประมาณ (บาท)
๑. ยุทธศาสตร์การพัฒนาด้านโครงสร้างพื้นฐาน												
๑.๑ แผนงานเคหะและชุมชน	-	-	-	-	-	-	๑	๓๐๐,๐๐๐	๑	๓๐๐,๐๐๐	๒	๖๐๐,๐๐๐
๑.๔ แผนงานการศึกษา	-	-	-	-	๓	๓๔๐,๐๐๐	๓	๒๕๐,๐๐๐	๒	๑๕๐,๐๐๐	๘	๗๔๐,๐๐๐
<b>รวม</b>	-	-	-	-	๓	๓๔๐,๐๐๐	๔	๕๕๐,๐๐๐	๓	๔๕๐,๐๐๐	๑๐	๑,๓๔๐,๐๐๐
๓. ยุทธศาสตร์การพัฒนาด้านทรัพยากรธรรมชาติและสิ่งแวดล้อมและระบบนิเวศอย่างยั่งยืน												
๓.๒ แผนงานการเกษตร	-	-	-	-	๑	๘๐,๐๐๐	๑	๘๐,๐๐๐	๑	๘๐,๐๐๐	๓	๒๔๐,๐๐๐
<b>รวม</b>	-	-	-	-	๑	๘๐,๐๐๐	๑	๘๐,๐๐๐	๑	๘๐,๐๐๐	๓	๒๔๐,๐๐๐
๖. ยุทธศาสตร์การพัฒนาด้านการป้องกัน บรรเทาสาธารณภัยและการจัดระเบียบชุมชนสังคม												
๖.๒ แผนงานสร้างความเข้มแข็งของชุมชน	-	-	-	-	๑	๑๕๐,๐๐๐	๑	๑๕๐,๐๐๐	๑	๑๕๐,๐๐๐	๓	๔๕๐,๐๐๐
<b>รวม</b>	-	-	-	-	๑	๑๕๐,๐๐๐	๑	๑๕๐,๐๐๐	๑	๑๕๐,๐๐๐	๓	๔๕๐,๐๐๐
<b>รวมทั้งสิ้น</b>	-	-	-	-	๕	๕๗๐,๐๐๐	๖	๗๘๐,๐๐๐	๕	๖๘๐,๐๐๐	๑๙	๒,๐๓๐,๐๐๐

**รายละเอียดโครงการพัฒนา**  
**แผนพัฒนาท้องถิ่น (พ.ศ.๒๕๖๑-๒๕๖๕) เพิ่มเติม ฉบับที่ ๒**  
**องค์การบริหารส่วนตำบลห้วยแก้ว**

ก. ยุทธศาสตร์จังหวัดที่ ๑.ส่งเสริมการเกษตร การผลิตสินค้าชุมชน การค้า การลงทุนสู่สากล  
 ข. ยุทธศาสตร์การพัฒนาขององค์กรปกครองส่วนท้องถิ่นในเขตจังหวัดที่ ๑.ยุทธศาสตร์การพัฒนาโครงสร้างพื้นฐานเพื่อรองรับการพัฒนาเศรษฐกิจและสังคม

๑. ยุทธศาสตร์การพัฒนาด้านโครงสร้างพื้นฐาน

๑.๑ แผนงานเคหะและชุมชน

ที่	โครงการ	วัตถุประสงค์	เป้าหมาย (ผลผลิตของ โครงการ)	งบประมาณและที่ผ่านมา					ตัวชี้วัด (KPI)	ผลที่คาดว่าจะ ได้รับ	หน่วยงาน รับผิดชอบหลัก
				๒๕๖๑ (บาท)	๒๕๖๒ (บาท)	๒๕๖๓ (บาท)	๒๕๖๔ (บาท)	๒๕๖๕ (บาท)			
๑	ก่อสร้างถังเก็บน้ำ คอนกรีตเสริมเหล็ก หมู่ที่ ๔ บ้านแม่เตา ดิน	เพื่อการแก้ไข ปัญหาในการ อุปโภค บริโภค และใช้ในการ การเกษตร	ก่อสร้างถังเก็บน้ำ คอนกรีตเสริมเหล็ก หมู่ที่ ๔ บ้านแม่เตา ดิน กว้าง ๔ เมตร ยาว ๔ เมตร ตาม แบบ อบต.กำหนด	-	-	-	๓๐๐,๐๐๐	๓๐๐,๐๐๐	จำนวนแห่ง	ประชาชนมีน้ำ อุปโภค บริโภค และใช้ ในการเกษตร	กองช่าง
รวม	๑ โครงการ			-	-	-	๓๐๐,๐๐๐	๓๐๐,๐๐๐			

\*\* เหตุผลและความจำเป็น เพื่อแก้ไขปัญหาภัยแล้ง

**รายละเอียดโครงการพัฒนา  
แผนพัฒนาท้องถิ่น (พ.ศ.๒๕๖๑-๒๕๖๕) เพิ่มเติม ฉบับที่ ๒  
องค์การบริหารส่วนตำบลห้วยแก้ว**

ก. ยุทธศาสตร์จังหวัดที่ ๑.ส่งเสริมการเกษตร การผลิตสินค้าชุมชน การค้า การลงทุน สูสากล  
ข. ยุทธศาสตร์การพัฒนาขององค์กรปกครองส่วนท้องถิ่นในเขตจังหวัด ที่ ๑.ยุทธศาสตร์การพัฒนาโครงสร้างพื้นฐานเพื่อรองรับการพัฒนาเศรษฐกิจและสังคม

๑. ยุทธศาสตร์การพัฒนาด้านโครงสร้างพื้นฐาน

๑.๔ แผนงานการศึกษา

ที่	โครงการ	วัตถุประสงค์	เป้าหมาย (ผลผลิตของ โครงการ)	งบประมาณและที่ผ่านมา					ตัวชี้วัด (KPI)	ผลที่คาดว่าจะ ได้รับ	หน่วยงาน รับผิดชอบ หลัก
				๒๕๖๑ (บาท)	๒๕๖๒ (บาท)	๒๕๖๓ (บาท)	๒๕๖๔ (บาท)	๒๕๖๕ (บาท)			
๑	โครงการปรับปรุงอาคารเรียนโรงเรียนอนุบาลองค์การบริหารส่วนตำบลห้วยแก้ว	ปรับปรุงอาคารเรียนให้มีสภาพเหมาะสมต่อการเรียนรู้ และมีความเหมาะสม	๑.ติดตั้งประตูกั้นน้ำโรงเรียนและเหล็กตัด ๒.ติดตั้งผ้ากันน้ำในห้องเรียน ๓.ติดตั้งรางน้ำฝน ๔.ติดตั้งมุ้งลวด	-	-	๑๕๐,๐๐๐	๑๐๐,๐๐๐	๑๐๐,๐๐๐	นักเรียนได้รับผลประโยชน์ร้อยละ ๗๐	มีสถานที่เหมาะสมต่อการเรียนการสอน	กองการศึกษา กองช่าง
๒	โครงการปรับปรุงภูมิทัศน์โรงเรียนอนุบาลองค์การบริหารส่วนตำบลห้วยแก้ว	ปรับปรุงสภาพโดยรอบอาคารให้มีความปลอดภัยเอื้อต่อการเรียนรู้	๑. ปรับปรุงทางเดินเข้าอาคาร ๒. ปรับปรุงสภาพแวดล้อมภายนอกอาคาร	-	-	๕๐,๐๐๐	๕๐,๐๐๐	๕๐,๐๐๐	นักเรียนได้รับผลประโยชน์ร้อยละ ๗๐	มีสถานที่เหมาะสมต่อการเรียนการสอน	กองการศึกษา กองช่าง
๓	โครงการปรับปรุงสายเมนไฟฟ้าสถานศึกษา	เพื่อปรับปรุงสายเมนไฟฟ้าภายในสถานศึกษา	๑.สายเมนไฟฟ้าระยะทาง ๓๖๔ เมตร	-	-	๑๐๐,๐๐๐	๑๐๐,๐๐๐	-	นักเรียนได้รับผลประโยชน์ร้อยละ ๗๐	มีสถานที่เหมาะสมต่อการเรียนการสอน	กองการศึกษา กองช่าง
รวม	๓ โครงการ			-	-	๓๕๐,๐๐๐	๒๕๐,๐๐๐	๑๕๐,๐๐๐			

\*\* เหตุผลและความจำเป็น เพื่อให้อาคารและสถานศึกษามีความเหมาะสมต่อการเรียนการสอน

**รายละเอียดโครงการพัฒนา**  
**แผนพัฒนาพัฒนาท้องถิ่น (พ.ศ.๒๕๖๑-๒๕๖๕) เพิ่มเติม ฉบับที่ ๒**  
**องค์การบริหารส่วนตำบลห้วยแก้ว**

ก. ยุทธศาสตร์จังหวัดที่ ๑.ส่งเสริมการเกษตร การผลิตสินค้าชุมชน การค้า การลงทุน สู่สากล  
 ข. ยุทธศาสตร์การพัฒนาขององค์กรปกครองส่วนท้องถิ่นในเขตจังหวัด ที่ ๑.ยุทธศาสตร์การพัฒนาโครงสร้างพื้นฐานเพื่อรองรับการพัฒนาเศรษฐกิจและสังคม

๓. ยุทธศาสตร์การพัฒนาด้านทรัพยากรธรรมชาติ สิ่งแวดล้อมและระบบนิเวศอย่างยั่งยืน

**๓.๒ แผนงานการเกษตร**

ที่	โครงการ	วัตถุประสงค์	เป้าหมาย (ผลผลิตของ โครงการ)	งบประมาณและที่ผ่านมา					ตัวชี้วัด (KPI)	ผลที่คาดว่าจะ ได้รับ	หน่วยงาน รับผิดชอบ หลัก
				๒๕๖๑ (บาท)	๒๕๖๒ (บาท)	๒๕๖๓ (บาท)	๒๕๖๔ (บาท)	๒๕๖๕ (บาท)			
๑	โครงการจัดทำแนว ป้องกันไฟป่า	เพื่อป้องกันและ แก้ไขปัญหา หมอกควันและไฟ ป่า	อุดหนุน คณะกรรมการ หมู่บ้าน หมู่ที่ ๑ - ๘ ตำบลห้วยแก้วใน การจัดทำแนวกันไฟ และลาดตระเวน ป้องกันและดับไฟป่า	-	-	๘๐,๐๐๐	๘๐,๐๐๐	๘๐,๐๐๐	ปัญหา หมอกควัน และ ไฟ ป่าลดลง ร้อยละ ๓๐	ปัญหาหมอก ควันและไฟป่า ในพื้นที่ลดลง	สำนักงาน ปลัด คณะกรรมการ หมู่บ้าน
รวม	๑ โครงการ			-	-	๘๐,๐๐๐	๘๐,๐๐๐	๘๐,๐๐๐			

\*\* เหตุผลและความจำเป็น เพื่อเป็นการป้องกันและแก้ไขปัญหาหมอกควันและไฟป่าในชุมชน



**รายละเอียดโครงการพัฒนา**  
**แผนพัฒนาพัฒนาท้องถิ่น (พ.ศ.๒๕๖๑-๒๕๖๕) เพิ่มเติม ฉบับที่ ๒**  
**องค์การบริหารส่วนตำบลห้วยแก้ว**

ก. ยุทธศาสตร์จังหวัดที่ ๑.ส่งเสริมการเกษตร การผลิตสินค้าชุมชน การค้า การลงทุน สู่สากล  
 ข. ยุทธศาสตร์การพัฒนาขององค์กรปกครองส่วนท้องถิ่นในเขตจังหวัด ที่ ๑.ยุทธศาสตร์การพัฒนาโครงสร้าง  
 พื้นฐานเพื่อรองรับการพัฒนาเศรษฐกิจและสังคม

๒.ยุทธศาสตร์การพัฒนาด้านการป้องกัน บรรเทาสาธารณภัยและการจัดระเบียบชุมชน สังคม

๒.๒ แผนงานสร้างความเข้มแข็งของชุมชน

ที่	โครงการ	วัตถุประสงค์	เป้าหมาย (ผลผลิตของ โครงการ)	งบประมาณและที่ผ่านมา					ตัวชี้วัด (KPI)	ผลที่คาดว่าจะ ได้รับ	หน่วยงาน รับผิดชอบ หลัก
				๒๕๖๑ (บาท)	๒๕๖๒ (บาท)	๒๕๖๓ (บาท)	๒๕๖๔ (บาท)	๒๕๖๕ (บาท)			
๑	โครงการฝึกอบรม ชุดปฏิบัติการจิต อาสาภัยพิบัติ	เพื่อจัดฝึกอบรม ชุดปฏิบัติการจิต อาสาภัยพิบัติ ตำบลห้วยแก้ว	จิตอาสาภัยพิบัติ ตำบลห้วยแก้ว อย่างน้อย ๕๐ คน	-	-	๑๕๐,๐๐๐	-	-	มีความรู้ เพิ่มขึ้น ร้อยละ๕๐	มีชุดปฏิบัติการ จิตอาสาภัย พิบัติประจำ ตำบลห้วยแก้ว ในการป้องกัน และบรรเทา สาธารณภัย	สำนักงาน ปลัด
รวม	๑ โครงการ			-	-	๑๕๐,๐๐๐	-	-			

\*\* เหตุผลและความจำเป็น เพื่อดำเนินการตามนโยบายกระทรวงมหาดไทย

\*\* เพิ่มเติม ตามข้อ ๒๒/๒ กรณีที่เป็นโครงการตามนโยบายกระทรวงมหาดไทย ซึ่งเป็นอำนาจของผู้บริหาร  
ท้องถิ่น

ที่	โครงการ	วัตถุประสงค์	เป้าหมาย (ผลผลิตของ โครงการ)	งบประมาณและที่ผ่านมา					ตัวชี้วัด (KPI)	ผลที่คาดว่าจะ ได้รับ	หน่วยงาน รับผิดชอบ หลัก
				๒๕๖๑ (บาท)	๒๕๖๒ (บาท)	๒๕๖๓ (บาท)	๒๕๖๔ (บาท)	๒๕๖๕ (บาท)			
๑	โครงการฝึกอบรม ทบทวนชุด ปฏิบัติการจิตอาสา ภัยพิบัติ	เพื่อจัดฝึกอบรม ทบทวนชุด ปฏิบัติการจิต อาสาภัยพิบัติ ตำบลห้วยแก้ว	จิตอาสาภัยพิบัติ ตำบลห้วยแก้ว	-	-	-	๑๕๐,๐๐๐	๑๕๐,๐๐๐	มีความรู้ เพิ่มขึ้น ร้อยละ๕๐	มีชุดปฏิบัติการ จิตอาสาภัย พิบัติประจำ ตำบลห้วยแก้ว ในการป้องกัน และบรรเทา สาธารณภัย	สำนักงาน ปลัด
รวม	๑ โครงการ			-	-	-	๑๕๐,๐๐๐	๑๕๐,๐๐๐			

\*\* เหตุผลและความจำเป็น เพื่อรองรับการดำเนินกิจกรรมตามนโยบายกระทรวงมหาดไทย

**บัญชีสรุปโครงการพัฒนา**  
**แผนพัฒนาท้องถิ่น (พ.ศ. ๒๕๖๑ - ๒๕๖๕) เพิ่มเติม ฉบับที่ ๒**  
**สำหรับองค์กรปกครองส่วนท้องถิ่นดำเนินการ**  
**องค์การบริหารส่วนตำบลห้วยแก้ว**

ยุทธศาสตร์	ปี ๒๕๖๑		ปี ๒๕๖๒		ปี ๒๕๖๓		ปี ๒๕๖๔		ปี ๒๕๖๕		รวม ๕ ปี	
	จำนวนโครงการ	งบประมาณ (บาท)	จำนวนโครงการ	งบประมาณ (บาท)	จำนวนโครงการ	งบประมาณ (บาท)	จำนวนโครงการ	งบประมาณ (บาท)	จำนวนโครงการ	งบประมาณ (บาท)	จำนวนโครงการ	งบประมาณ (บาท)
๑. ยุทธศาสตร์ การพัฒนาด้านโครงสร้างพื้นฐาน												
๑.๑ แผนงาน เคหะและชุมชน	-	-	-	-	-	-	๑	๒,๕๓๕,๕๖๐	๑	๒,๕๓๕,๕๖๐	๒	๕,๐๗๑,๑๒๐
รวม	-	-	-	-	-	-	๑	๒,๕๓๕,๕๖๐	๑	๒,๕๓๕,๕๖๐	๒	๕,๐๗๑,๑๒๐
รวมทั้งสิ้น	-	-	-	-	-	-	๑	๒,๕๓๕,๕๖๐	๑	๒,๕๓๕,๕๖๐	๒	๕,๐๗๑,๑๒๐

แบบ ผ. ๐๒

**รายละเอียดโครงการพัฒนา**  
**แผนพัฒนาท้องถิ่น (พ.ศ.๒๕๖๑-๒๕๖๕) เพิ่มเติม ฉบับที่ ๒**  
**องค์การบริหารส่วนตำบลห้วยแก้ว**

- ก. ยุทธศาสตร์จังหวัดที่ ๑.ส่งเสริมการเกษตร การผลิตสินค้าชุมชน การค้า การลงทุน สู่สากล  
 ข. ยุทธศาสตร์การพัฒนาขององค์กรปกครองส่วนท้องถิ่นในเขตจังหวัด ที่ ๑.ยุทธศาสตร์การพัฒนาโครงสร้างพื้นฐานเพื่อรองรับการพัฒนาเศรษฐกิจและสังคม

๑. ยุทธศาสตร์การพัฒนาด้านโครงสร้างพื้นฐาน

๑.๑ แผนงานเคหะและชุมชน

ที่	โครงการ	วัตถุประสงค์	เป้าหมาย (ผลผลิตของโครงการ)	งบประมาณและที่ผ่านมา					ตัวชี้วัด (KPI)	ผลที่คาดว่าจะได้รับ	หน่วยงานรับผิดชอบหลัก
				๒๕๖๑ (บาท)	๒๕๖๒ (บาท)	๒๕๖๓ (บาท)	๒๕๖๔ (บาท)	๒๕๖๕ (บาท)			
๑	โครงการปรับปรุงซ่อมแซมผิวจราจรแบบ Over-Lay ด้วยแอสฟัลต์คอนกรีต ถนนสายบ้านปางกอง - บ้านสหกรณ์ ๕	เพื่อให้ประชาชนมีเส้นทางคมนาคมที่สะดวกและปลอดภัย	ซ่อมแซมผิวจราจรแบบ Over-Lay ด้วยแอสฟัลต์คอนกรีต ถนนสายบ้านปางกอง - บ้านสหกรณ์ ๕ จำนวน ๔ ช่วง ขนาดกว้าง ๕.๐๐ - ๕.๐๐ เมตร ความยาว ๑,๒๘๔ เมตร ทน ๐.๐๕ เมตร	-	-	-	๒,๕๓๕,๕๖๐	๒,๕๓๕,๕๖๐	ร้อยละระยะทางของถนนที่ได้มาตรฐาน	ประชาชนมีเส้นทางคมนาคมที่สะดวกและปลอดภัย	กองช่างและหน่วยงานที่เกี่ยวข้อง
รวม	๑ โครงการ			-	-	-	๒,๕๓๕,๕๖๐	๒,๕๓๕,๕๖๐			

\*\* เหตุผลและความจำเป็น เพื่อแก้ไขปัญหาการคมนาคม และเสนอโครงการประสานแผนพัฒนาท้องถิ่น

**บัญชีครุภัณฑ์**  
**แผนพัฒนาพัฒนาท้องถิ่น (พ.ศ.๒๕๖๑-๒๕๖๕) เพิ่มเติม ฉบับที่ ๒**  
**องค์การบริหารส่วนตำบลห้วยแก้ว**

ที่	แผนงาน	หมวด	ประเภท	เป้าหมาย (ผลผลิตของครุภัณฑ์)	งบประมาณและที่ส่วนมา					หน่วยงาน รับผิดชอบ
					๒๕๖๑ (บาท)	๒๕๖๒ (บาท)	๒๕๖๓ (บาท)	๒๕๖๔ (บาท)	๒๕๖๕ (บาท)	
๑	แผนงานการศึกษา	ค่าครุภัณฑ์	ครุภัณฑ์การเกษตร	เครื่องตัดหญ้าคอกแข็ง ๑ เครื่อง	-	-	๙,๕๐๐	-	-	กองการศึกษา
๒	แผนงานการศึกษา	ค่าครุภัณฑ์	ครุภัณฑ์สำนักงาน	โต๊ะห้องประชุม ขนาด ๑๖ ที่นั่ง	-	-	๔๕,๐๐๐	-	-	กองการศึกษา
๓	แผนงานการศึกษา	ค่าครุภัณฑ์	ครุภัณฑ์สำนักงาน	ชั้นวางล็อกเกอร์ แบบ ๑๒ ช่อง ๕ ตัว	-	-	๒๘,๐๐๐	๒๘,๐๐๐	-	กองการศึกษา
๔	แผนงาน บริหารงานทั่วไป	ค่าครุภัณฑ์	ครุภัณฑ์งานบ้าน งานครัว	ไมโครเวฟ	-	-	๒,๕๐๐	๒,๕๐๐	-	สำนักงานปลัด
๕	แผนงาน บริหารงานทั่วไป	ค่าครุภัณฑ์	ครุภัณฑ์สำนักงาน	โต๊ะคอมพิวเตอร์	-	-	๓,๐๐๐	๓,๐๐๐	๓,๐๐๐	สำนักงานปลัด
๖	แผนงาน บริหารงานทั่วไป	ค่าครุภัณฑ์	ครุภัณฑ์สำนักงาน	ชั้นวางเอกสาร	-	-	๒,๐๐๐	๒,๐๐๐	๒,๐๐๐	สำนักงานปลัด
๗	แผนงาน บริหารงานทั่วไป	ค่าครุภัณฑ์	ครุภัณฑ์สำนักงาน	เครื่องโทรสาร	-	-	๘,๙๐๐	๘,๙๐๐	-	สำนักงานปลัด

**ประธานสภา** ตามที่นักวิเคราะห์นโยบายและแผน ได้ชี้แจงรายละเอียดโครงการต่างๆ ของแผนพัฒนาท้องถิ่น (พ.ศ.๒๕๖๑ - ๒๕๖๕) ที่ได้ดำเนินการเพิ่มเติม (ฉบับที่ ๒) ตามรายละเอียดข้างต้น เสร็จเป็นที่เรียบร้อยแล้ว มีสมาชิกสภา ท่านใดมีข้อสงสัยหรือมีข้อซักถามหรือไม่

**ที่ประชุม** ไม่มีสมาชิกสภา ท่านใดมีข้อสงสัย หรือมีข้อซักถามเพิ่มเติม

**ประธานสภา** เมื่อที่ประชุมไม่มีการเสนอความเห็นเป็นอย่างอื่น ผมจึงจะขอมติที่ประชุมสภา ออกเสียงลงคะแนนเปิดเผย โดยการยกมือขึ้นพันศีรษะว่า เห็นควรให้ความเห็นชอบ (ร่าง) แผนพัฒนาท้องถิ่น (พ.ศ.๒๕๖๑ - ๒๕๖๕) เพิ่มเติม (ฉบับที่ ๒) ตามที่นายกองค์การบริหารส่วนตำบลห้วยแก้วได้เสนอมา หรือไม่

**มติที่ประชุม** มีมติให้ความเห็นชอบเห็นชอบ (ร่าง) แผนพัฒนาท้องถิ่น (พ.ศ.๒๕๖๑ - ๒๕๖๕) เพิ่มเติม (ฉบับที่ ๒) ตามที่นายกองค์การบริหารส่วนตำบลห้วยแก้วได้เสนอมา ดังนี้

เห็นชอบ	จำนวน ๑๓ เสียง
ไม่เห็นชอบ	จำนวน - เสียง
งดออกเสียง	จำนวน ๑ เสียง

ระเบียบวาระที่ ๔

เรื่อง การพิจารณาให้ความเห็นชอบ (ร่าง) แผนพัฒนาท้องถิ่น (พ.ศ.๒๕๖๑-๒๕๖๕) ที่ได้ดำเนินการเปลี่ยนแปลง (ฉบับที่ ๑)

## ประธานสภา

ตามที่ทางนายกองค์การบริหารส่วนตำบลห้วยแก้ว ได้เสนอญัตติ เรื่องพิจารณาให้ความเห็นชอบ (ร่าง) แผนพัฒนาท้องถิ่น (พ.ศ.๒๕๖๑ - ๒๕๖๕) ที่ได้ดำเนินการเปลี่ยนแปลง (ฉบับที่ ๑) เพื่อให้สภาองค์การบริหารส่วนตำบลห้วยแก้วพิจารณาดังนั้น จึงขอเรียนเชิญเลขานุการและท่านนายกองค์การบริหารส่วนตำบลห้วยแก้ว ได้ชี้แจงรายละเอียดให้สมาชิกทุกท่านได้ทราบตามลำดับ

## เลขานุการสภา

ตามระเบียบกระทรวงมหาดไทยว่าด้วยการจัดทำแผนพัฒนาขององค์กรปกครองส่วนท้องถิ่น พ.ศ. ๒๕๔๘ และที่แก้ไขเพิ่มเติมถึง (ฉบับที่ ๓) พ.ศ.๒๕๖๑

“ข้อ ๒๒/๑ เพื่อประโยชน์ของประชาชน การเปลี่ยนแปลงแผนพัฒนาท้องถิ่น ให้เป็นอำนาจ ของคณะกรรมการพัฒนาท้องถิ่น สำหรับองค์การบริหารส่วนตำบลให้ส่งร่างแผนพัฒนาท้องถิ่น ที่เปลี่ยนแปลงให้สภาองค์การบริหารส่วนตำบลพิจารณาตาม มาตรา ๔๖ แห่งพระราชบัญญัติสภาตำบล และองค์การบริหารส่วนตำบล พ.ศ. ๒๕๓๗ ด้วย เมื่อแผนพัฒนาท้องถิ่นตามวรรคหนึ่งได้รับความเห็นชอบแล้ว ให้ส่งแผนพัฒนาท้องถิ่นดังกล่าว ให้ผู้บริหารท้องถิ่นประกาศใช้ พร้อมทั้งปิดประกาศให้ประชาชนทราบโดยเปิดเผยไม่น้อยกว่าสามสิบวัน นับแต่วันที่ผู้บริหารท้องถิ่นประกาศใช้ ”

“ข้อ ๒๒/๒ ในกรณีการเพิ่มเติมหรือเปลี่ยนแปลงแผนพัฒนาท้องถิ่นที่เกี่ยวข้องกับโครงการ พระราชดำริ งานพระราชพิธี รัฐพิธี นโยบายรัฐบาล และนโยบายกระทรวงมหาดไทย ให้เป็นอำนาจของผู้บริหารท้องถิ่น สำหรับองค์การบริหารส่วนตำบลให้ส่งร่างแผนพัฒนาท้องถิ่นที่เพิ่มเติมหรือ เปลี่ยนแปลงให้สภาองค์การบริหารส่วนตำบลพิจารณาตาม มาตรา ๔๖ แห่งพระราชบัญญัติสภาตำบล และองค์การบริหารส่วนตำบล พ.ศ. ๒๕๓๗ ด้วย และเมื่อแผนพัฒนาท้องถิ่นที่เพิ่มเติมหรือ เปลี่ยนแปลง ได้รับความเห็นชอบแล้ว ให้ปิดประกาศให้ประชาชนทราบโดยเปิดเผยไม่น้อยกว่าสามสิบวัน นับแต่วันที่ได้รับความเห็นชอบการเพิ่มเติมหรือเปลี่ยนแปลงแผนพัฒนาท้องถิ่นดังกล่าว ”

## นายอาคม สมณะ

## นายก อบต.ห้วยแก้ว

ตามที่องค์การบริหารส่วนตำบลห้วยแก้ว ได้อนุมัติและประกาศใช้แผนพัฒนาท้องถิ่น (พ.ศ.๒๕๖๑ - ๒๕๖๕) เมื่อวันที่ ๑๓ มิถุนายน ๒๕๖๒ โดยได้พิจารณาดำเนินการตามหนังสือกระทรวงมหาดไทย ค่วนที่สตุ ที่ มท ๐๘๑๐.๓/ว ๒๙๓๑ ลงวันที่ ๑๕ พฤษภาคม ๒๕๕๙ เรื่อง ชักซ้อมแนวทางการทบทวนแผนพัฒนาท้องถิ่น (พ.ศ.๒๕๖๑ - ๒๕๖๕) ขององค์กรปกครองส่วนท้องถิ่น ตามระเบียบกระทรวงมหาดไทยว่าด้วยการจัดทำแผนพัฒนาขององค์กรปกครองส่วนท้องถิ่น พ.ศ. ๒๕๔๘ และที่แก้ไขเพิ่มเติมถึง (ฉบับที่ ๓) พ.ศ.๒๕๖๑

องค์การบริหารส่วนตำบลห้วยแก้ว จึงได้จัดทำ (ร่าง) แผนพัฒนาท้องถิ่น (พ.ศ. ๒๕๖๑ - ๒๕๖๕) ที่ได้ดำเนินการเปลี่ยนแปลง (ฉบับที่ ๑) ซึ่งได้ผ่านการจัดทำโดยคณะกรรมการสนับสนุนการจัดทำแผนพัฒนาท้องถิ่น ซึ่งได้พิจารณาโดยคณะกรรมการพัฒนาท้องถิ่น เป็นที่เรียบร้อยแล้ว ตามเอกสารรูปเล่มที่ได้แจกให้ท่านสมาชิกสภาทุกท่านเพื่อที่จะนำไปสู่แนวทางการปฏิบัติในการพัฒนาท้องถิ่นใน

รูปแบบของการจัดสรรงบประมาณ เพื่อให้ปัญหา/ความต้องการนำไปสู่การปฏิบัติที่แท้จริง และการเปลี่ยนแปลงแผนพัฒนาท้องถิ่นดังกล่าว จะเกิดประโยชน์สูงสุดแก่ประชาชนต่อไป

และต่อไปจะได้ให้นักวิเคราะห์นโยบายและแผน ชี้แจงรายละเอียดของ (ร่าง) แผนพัฒนาท้องถิ่น (พ.ศ.๒๕๖๑ - ๒๕๖๕) ที่ได้ดำเนินการเปลี่ยนแปลง (ฉบับที่ ๑) เพื่อเสนอให้ที่ประชุมสภาองค์การบริหารส่วนตำบลห้วยแก้ว พิจารณาให้ความเห็นชอบต่อไป

นางสาวปิยะนุช ยะโส  
นักวิเคราะห์นโยบาย

เรียนท่านประธานสภา สมาชิกสภา และคณะผู้บริหารองค์การบริหารส่วนตำบลห้วยแก้วทุกท่าน ดิฉันจะขอชี้แจงรายละเอียดต่างๆ ของ (ร่าง) แผนพัฒนาท้องถิ่น (พ.ศ.๒๕๖๑ - ๒๕๖๕) ที่ได้ดำเนินการเปลี่ยนแปลง (ฉบับที่ ๑) ให้ท่านสมาชิกสภาองค์การบริหารส่วนตำบลห้วยแก้วได้ทราบตามลำดับ ดังต่อไปนี้

แบบ ผ. ๐๒

รายละเอียดโครงการพัฒนาพัฒนา  
แผนพัฒนาพัฒนาท้องถิ่น (พ.ศ.๒๕๖๑-๒๕๖๕) เปลี่ยนแปลง ฉบับที่ ๑  
สำหรับองค์การปกครองส่วนท้องถิ่นดำเนินการ  
องค์การบริหารส่วนตำบลห้วยแก้ว

ก. ยุทธศาสตร์จังหวัดที่ ๑.ส่งเสริมการเกษตร การผลิตสินค้าชุมชน การค้า การลงทุน สู่สากล  
ข. ยุทธศาสตร์การพัฒนาขององค์การปกครองส่วนท้องถิ่นในเขตจังหวัดที่ ๑.การพัฒนาโครงสร้างพื้นฐานเพื่อรองรับการพัฒนาเศรษฐกิจและสังคม

๑. ยุทธศาสตร์การพัฒนาด้านโครงสร้างพื้นฐาน

๒. แผนงานเคหะและชุมชน

ที่	โครงการ	วัตถุประสงค์	เป้าหมาย (ผลผลิตของ โครงการ)	งบประมาณและที่ผ่านมา					ตัวชี้วัด (KPI)	ผลที่คาดว่าจะ ได้รับ	หน่วยงาน รับผิดชอบ หลัก
				๒๕๖๑ (บาท)	๒๕๖๒ (บาท)	๒๕๖๓ (บาท)	๒๕๖๔ (บาท)	๒๕๖๕ (บาท)			
เดิม ๔	โครงการก่อสร้างถนนคอนกรีตเสริมเหล็ก หมู่ที่ ๗ บ้านจำปี	เพื่อให้ประชาชนมีเส้นทางคมนาคมที่สะดวกและปลอดภัย	ก่อสร้างถนนคอนกรีตเสริมเหล็ก หมู่ที่ ๗ บ้านจำปี ขนาดกว้าง ๓ เมตร ยาว ๑๐๑ เมตร ตามแบบ อบต. กำหนด	๑๘๖,๐๐๐	-	-	-	-	ร้อยละระยะทางของถนนที่ได้มาตรฐาน	ประชาชนมีเส้นทางคมนาคมที่สะดวกและปลอดภัย	กองช่าง
ใหม่ ๔	โครงการก่อสร้างถนนคอนกรีตเสริมเหล็ก หมู่ที่ ๗ บ้านจำปี	เพื่อให้ประชาชนมีเส้นทางคมนาคมที่สะดวกและปลอดภัย	ก่อสร้างถนนคอนกรีตเสริมเหล็ก หมู่ที่ ๗ บ้านจำปี ขนาดกว้าง ๓ เมตร ตามแบบ อบต. กำหนด	๑๘๖,๐๐๐	-	-	๓๐๐,๐๐๐	๓๐๐,๐๐๐	ร้อยละระยะทางของถนนที่ได้มาตรฐาน	ประชาชนมีเส้นทางคมนาคมที่สะดวกและปลอดภัย	กองช่าง

ที่	โครงการ	วัตถุประสงค์	เป้าหมาย (ผลผลิตของ โครงการ)	งบประมาณและที่ผ่านมา					ตัวชี้วัด (KPI)	ผลที่คาดว่าจะ ได้รับ	หน่วยงาน รับผิดชอบหลัก
				๒๕๖๑ (บาท)	๒๕๖๒ (บาท)	๒๕๖๓ (บาท)	๒๕๖๔ (บาท)	๒๕๖๕ (บาท)			
เดิม ๒๙	ขยายไหล่ทางถนน คสล. สายอิมลายน หมู่ที่ ๕ บ้านห้วย แก้ว	เพื่อลดอุบัติเหตุ ในการ เดินทาง ประชาชนสัญจร ได้อย่างสะดวก รวดเร็ว	ขยายไหล่ทางถนน คสล.สายอิมลายน ขนาดกว้าง ๑ เมตร ตามแบบ อบต. กำหนด	-	-	-	-	๒๐๐,๐๐๐	ร้อยละ ระยะทาง ของถนนที่ ได้ มาตรฐาน	ลดอุบัติเหตุใน การเดินทาง ประชาชน สัญจรได้อย่าง สะดวก รวดเร็ว	กองช่าง
ใหม่ ๒๙	ขยายไหล่ทางถนน คสล. สายอิมลายน หมู่ที่ ๕ บ้านห้วย แก้ว	เพื่อลดอุบัติเหตุ ในการ เดินทาง ประชาชนสัญจร ได้อย่างสะดวก รวดเร็ว	ขยายไหล่ทางถนน คสล.สายอิมลายน ขนาดกว้าง ๑ เมตร ตามแบบ อบต. กำหนด	-	-	-	๒๐๐,๐๐๐	-	ร้อยละ ระยะทาง ของถนนที่ ได้ มาตรฐาน	ลดอุบัติเหตุใน การเดินทาง ประชาชน สัญจรได้อย่าง สะดวก รวดเร็ว	กองช่าง
เดิม ๓๘	ขุดเจาะบ่อน้ำตื้น	เพื่อให้ราษฎรมี น้ำใช้ในการ เกษตรตลอด ทั้งปี และช่วย บรรเทาปัญหาภัย แล้ง	ขุดเจาะบ่อน้ำตื้น หมู่ที่ ๗ บ้านจำปี จำนวน ๑ แห่ง ตาม แบบ อบต.กำหนด	-	-	-	-	๕๐,๐๐๐	จำนวนแห่ง	ประชาชนมีน้ำ อุปโภค บริโภค และใช้ ในการเกษตร	กองช่าง
ใหม่ ๓๘	ขุดเจาะบ่อน้ำตื้น	เพื่อให้ราษฎรมี น้ำใช้ในการ เกษตรตลอด ทั้งปี และช่วย บรรเทาปัญหาภัย แล้ง	ขุดเจาะบ่อน้ำตื้น ภายในตำบลห้วย แก้ว ตามแบบ อบต. กำหนด	-	-	๕๐,๐๐๐	๑๐๐,๐๐๐	๕๐,๐๐๐	จำนวนแห่ง	ประชาชนมีน้ำ อุปโภค บริโภค และใช้ ในการเกษตร	กองช่าง

**รายละเอียดโครงการพัฒนาพัฒนา  
แผนพัฒนาพัฒนาท้องถิ่น (พ.ศ.๒๕๖๑-๒๕๖๕) เปลี่ยนแปลง ฉบับที่ ๑  
สำหรับองค์กรปกครองส่วนท้องถิ่นดำเนินการ  
องค์การบริหารส่วนตำบลห้วยแก้ว**

- ก. ยุทธศาสตร์จังหวัดที่ ๑.ส่งเสริมการเกษตร การผลิตสินค้าชุมชน การค้า การลงทุน ผู้สากล
- ข. ยุทธศาสตร์การพัฒนาขององค์กรปกครองส่วนท้องถิ่นในเขตจังหวัด ที่ ๑.ยุทธศาสตร์การพัฒนาโครงสร้างพื้นฐานเพื่อรองรับการพัฒนาเศรษฐกิจและสังคม
๑. ยุทธศาสตร์การพัฒนาด้านโครงสร้างพื้นฐาน
- ๑.๒ แผนงานอุตสาหกรรมและการโยธา

ที่	โครงการ	วัตถุประสงค์	เป้าหมาย (ผลผลิตของ โครงการ)	งบประมาณและที่ผ่านมา					ตัวชี้วัด (KPI)	ผลที่คาดว่าจะ ได้รับ	หน่วยงาน รับผิดชอบหลัก
				๒๕๖๑ (บาท)	๒๕๖๒ (บาท)	๒๕๖๓ (บาท)	๒๕๖๔ (บาท)	๒๕๖๕ (บาท)			
เดิม ๒	โครงการปรับปรุง อาคารสำนักงาน อบต.ห้วยแก้ว	เพื่อให้มีสถานที่ เหมาะสมกับการ อำนวยความสะดวก สะดวกแก่ ประชาชน	ปรับปรุง ต่อเติม อาคาร สำนักงาน อบต.ห้วยแก้ว ตาม แบบ อบต.กำหนด	๔๓๘,๐๐๐	-	๓๐๐,๐๐๐	-	-	จำนวนแห่ง	มีสถานที่ เหมาะสมใน การอำนวยความสะดวก แก่ประชาชน	กองช่าง
ใหม่ ๒	โครงการปรับปรุง อาคารสำนักงาน อบต.ห้วยแก้ว	เพื่อให้มีสถานที่ เหมาะสมกับการ อำนวยความสะดวก สะดวกแก่ ประชาชน	ปรับปรุง ต่อเติม อาคาร สำนักงาน อบต.ห้วยแก้ว ตาม แบบ อบต.กำหนด	๔๓๘,๐๐๐	-	-	๓๐๐,๐๐๐	-	จำนวนแห่ง	มีสถานที่ เหมาะสมใน การอำนวยความสะดวก แก่ประชาชน	กองช่าง

**รายละเอียดโครงการพัฒนาพัฒนา  
แผนพัฒนาพัฒนาท้องถิ่น (พ.ศ.๒๕๖๑-๒๕๖๕) เปลี่ยนแปลง ฉบับที่ ๑  
องค์การบริหารส่วนตำบลห้วยแก้ว**

ก. ยุทธศาสตร์จังหวัดที่ ๑.ส่งเสริมการเกษตร การผลิตสินค้าชุมชน การค้า การลงทุน สู่สากล  
ข. ยุทธศาสตร์การพัฒนาขององค์กรปกครองส่วนท้องถิ่นในเขตจังหวัด ที่ ๑.ยุทธศาสตร์การพัฒนาโครงสร้างพื้นฐานเพื่อรองรับการพัฒนาเศรษฐกิจและสังคม

๑. ยุทธศาสตร์การพัฒนาด้านโครงสร้างพื้นฐาน

**๑.๔ แผนงานการศึกษา**

ที่	โครงการ	วัตถุประสงค์	เป้าหมาย (ผลผลิตของ โครงการ)	งบประมาณและที่ผ่านมา					ตัวชี้วัด (KPI)	ผลที่คาดว่าจะ ได้รับ	หน่วยงาน รับผิดชอบ หลัก
				๒๕๖๑ (บาท)	๒๕๖๒ (บาท)	๒๕๖๓ (บาท)	๒๕๖๔ (บาท)	๒๕๖๕ (บาท)			
เดิม ๑	ก่อสร้างรั้วรอบ สถานศึกษา	เพื่อให้นักเรียนใน โรงเรียนมีความ ปลอดภัยในชีวิต และทรัพย์สิน	ก่อสร้างรั้วโรงเรียน รอบสถานศึกษา ตามแบบ อบต. กำหนด	-	๕๐๐,๐๐๐	๔๙๐,๐๐๐	-	-	นักเรียน ได้รับ ผลประโยชน์ ร้อยละ ๗๐	มีสถานที่ เหมาะสมต่อ การเรียนการ สอน	กอง การศึกษา กองช่าง
ใหม่ ๑	ก่อสร้างรั้วรอบ สถานศึกษา	เพื่อให้นักเรียนใน โรงเรียนมีความ ปลอดภัยในชีวิต และทรัพย์สิน	ก่อสร้างรั้วโรงเรียน รอบสถานศึกษา ตามแบบ อบต. กำหนด	-	-	-	๕๐๐,๐๐๐	-	นักเรียน ได้รับ ผลประโยชน์ ร้อยละ ๗๐	มีสถานที่ เหมาะสมต่อ การเรียนการ สอน	กอง การศึกษา กองช่าง

ก. ยุทธศาสตร์จังหวัดที่ ๓. เสริมสร้างสังคมให้มีคุณภาพ คงอัตลักษณ์ทางวัฒนธรรม

ข. ยุทธศาสตร์การพัฒนาขององค์กรปกครองส่วนท้องถิ่นในเขตจังหวัด ที่ ๕.ยุทธศาสตร์การพัฒนาคุณภาพชีวิต  
ของประชาชน

๕. ยุทธศาสตร์การพัฒนาด้านคุณภาพชีวิตของประชาชน

**๕.๒ แผนงานสังคมสงเคราะห์**

ที่	โครงการ	วัตถุประสงค์	เป้าหมาย (ผลผลิตของ โครงการ)	งบประมาณและที่ผ่านมา					ตัวชี้วัด (KPI)	ผลที่คาดว่าจะ ได้รับ	หน่วยงาน รับผิดชอบ หลัก
				๒๕๖๑ (บาท)	๒๕๖๒ (บาท)	๒๕๖๓ (บาท)	๒๕๖๔ (บาท)	๒๕๖๕ (บาท)			
เดิม ๑	ช่วยเหลือประชาชน	เพื่อช่วยเหลือผู้ ประสบความ เดือนร้อนตาม หลักเกณฑ์	ช่วยเหลือด้านต่างๆ แก่ประชาชนที่ ประสบกับความ เดือนร้อนด้านต่างๆ ที่เข้าหลักเกณฑ์		๑๐๐,๐๐๐	๑๐๐,๐๐๐	๑๐๐,๐๐๐	๑๐๐,๐๐๐	ประชาชน ได้รับ ผลประโยชน์ ร้อยละ ๖๐	ประชาชนที่ ประสบความ เดือนร้อน ได้รับการ ช่วยเหลือ	สำนักงาน ปลัด
ใหม่ ๑	ช่วยเหลือประชาชน	เพื่อช่วยเหลือผู้ ประสบความ เดือนร้อนตาม หลักเกณฑ์	ช่วยเหลือด้านต่างๆ แก่ประชาชนที่ ประสบกับความ เดือนร้อนด้านต่างๆ ที่เข้าหลักเกณฑ์		๑๐๐,๐๐๐	๕๐๐,๐๐๐	๕๐๐,๐๐๐	๕๐๐,๐๐๐	ประชาชน ได้รับ ผลประโยชน์ ร้อยละ ๖๐	ประชาชนที่ ประสบความ เดือนร้อน ได้รับการ ช่วยเหลือ	สำนักงาน ปลัด



**รายละเอียดโครงการพัฒนาพัฒนา  
แผนพัฒนาพัฒนาท้องถิ่น (พ.ศ.๒๕๖๑-๒๕๖๕) เปลี่ยนแปลง ฉบับที่ ๑  
องค์การบริหารส่วนตำบลห้วยแก้ว**

ก. ยุทธศาสตร์จังหวัดที่ ๖.พัฒนาระบบบริหารจัดการภาครัฐและการให้บริการ ประชาชนตามหลักธรรมาภิบาล  
ข. ยุทธศาสตร์การพัฒนาขององค์กรปกครองส่วนท้องถิ่นในเขตจังหวัด ที่ ๗.ยุทธศาสตร์การบริหารจัดการ  
บ้านเมืองที่ดี

๗.ยุทธศาสตร์การพัฒนาด้านการบริหารจัดการบ้านเมืองที่ดี

**๗.๑ แผนงานบริหารทั่วไป**

ที่	โครงการ	วัตถุประสงค์	เป้าหมาย (ผลผลิตของ โครงการ)	งบประมาณและที่ผ่านมา					ตัวชี้วัด (KPI)	ผลที่คาดว่าจะ ได้รับ	หน่วยงาน รับผิดชอบ หลัก
				๒๕๖๑ (บาท)	๒๕๖๒ (บาท)	๒๕๖๓ (บาท)	๒๕๖๔ (บาท)	๒๕๖๕ (บาท)			
เดิม ๑๒	ศูนย์ปฏิบัติการร่วมในการช่วยเหลือประชาชนขององค์กรปกครองส่วนท้องถิ่นอำเภอแม่ออน	เพื่อสนับสนุนศูนย์ปฏิบัติการร่วมในการช่วยเหลือประชาชนตามอำนาจหน้าที่	อุดหนุนองค์การบริหารส่วนตำบลบ้านสหกรณ์	-	๓๐,๐๐๐	๓๐,๐๐๐	๓๐,๐๐๐	๓๐,๐๐๐	ประชาชนได้รับผลประโยชน์ ร้อยละ ๖๐	ศูนย์ปฏิบัติการร่วมในการช่วยเหลือประชาชนมีการบริหารจัดการที่มีประสิทธิภาพประชาชนตำบลห้วยแก้วได้รับการแก้ไขปัญหา	องค์การบริหารส่วนตำบลสหกรณ์
ใหม่ ๑๒	ศูนย์ปฏิบัติการร่วมในการช่วยเหลือประชาชนขององค์กรปกครองส่วนท้องถิ่นอำเภอแม่ออน	เพื่อสนับสนุนศูนย์ปฏิบัติการร่วมในการช่วยเหลือประชาชนตามอำนาจหน้าที่	อุดหนุนองค์การบริหารส่วนตำบลออนเหนือ	-	๓๐,๐๐๐	๓๐,๐๐๐	๔๐,๐๐๐	๔๐,๐๐๐	ประชาชนได้รับผลประโยชน์ ร้อยละ ๖๐	ศูนย์ปฏิบัติการร่วมในการช่วยเหลือประชาชนมีการบริหารจัดการที่มีประสิทธิภาพประชาชนตำบลห้วยแก้วได้รับการแก้ไขปัญหา	องค์การบริหารส่วนตำบลออนเหนือ

**บัญชีครุภัณฑ์  
แผนพัฒนาพัฒนาท้องถิ่น (พ.ศ.๒๕๖๑-๒๕๖๕) เปลี่ยนแปลง ฉบับที่ ๑  
องค์การบริหารส่วนตำบลห้วยแก้ว**

ที่	แผนงาน	หมวด	ประเภท	เป้าหมาย (ผลผลิตของครุภัณฑ์)	งบประมาณและที่ผ่านมา					หน่วยงาน รับผิดชอบ
					๒๕๖๑ (บาท)	๒๕๖๒ (บาท)	๒๕๖๓ (บาท)	๒๕๖๔ (บาท)	๒๕๖๕ (บาท)	
เดิม ๑๓	แผนงานการศึกษา	ค่าครุภัณฑ์	ครุภัณฑ์สำนักงาน	เครื่องฟอกอากาศ	-	๑๖๐,๐๐๐	-	-	-	กองการศึกษา
ใหม่ ๑๓	แผนงานการศึกษา	ค่าครุภัณฑ์	ครุภัณฑ์สำนักงาน	เครื่องฟอกอากาศ	-	-	๑๒๑,๐๐๐	-	๑๒๑,๐๐๐	กองการศึกษา
	แผนงานบริหารงานทั่วไป		ครุภัณฑ์สำนักงาน	เครื่องฟอกอากาศ	-	-	๑๒๑,๐๐๐	๗๒,๖๐๐	๗๒,๖๐๐	สำนักงานปลัด

**ประธานสภาฯ** ตามที่นักวิเคราะห์นโยบายและแผน ได้ชี้แจงรายละเอียดโครงการต่างๆ ของแผนพัฒนาท้องถิ่น (พ.ศ.๒๕๖๑ - ๒๕๖๕) ที่ได้ดำเนินการเปลี่ยนแปลง (ฉบับที่ ๑) ตามรายละเอียดข้างต้น เสร็จเป็นที่เรียบร้อยแล้ว มีสมาชิกสภาฯ ท่านใดมีข้อสงสัยหรือมีข้อซักถามหรือไม่

**ที่ประชุม** ไม่มีสมาชิกสภาฯ ท่านใดมีข้อสงสัย หรือมีข้อซักถามเพิ่มเติม

**ประธานสภาฯ** เมื่อที่ประชุมไม่มีการเสนอความเห็นเป็นอย่างอื่น ผมจึงจะขอมติที่ประชุมสภาฯ ออกเสียงลงคะแนนเปิดเผย โดยการยกมือขึ้นพร้อมกันว่า เห็นควรให้ความเห็นชอบ (ร่าง) แผนพัฒนาท้องถิ่น (พ.ศ.๒๕๖๑ - ๒๕๖๕) เปลี่ยนแปลง (ฉบับที่ ๑) ตามที่นายกองค์การบริหารส่วนตำบลห้วยแก้วได้เสนอมา หรือไม่

**มติที่ประชุม** มีมติให้ความเห็นชอบเห็นชอบ (ร่าง) แผนพัฒนาท้องถิ่น (พ.ศ.๒๕๖๑ - ๒๕๖๕) เปลี่ยนแปลง (ฉบับที่ ๑) ตามที่นายกองค์การบริหารส่วนตำบลห้วยแก้วได้เสนอมา ดังนี้

เห็นชอบ	จำนวน ๑๓ เสียง
ไม่เห็นชอบ	จำนวน - เสียง
งดออกเสียง	จำนวน ๑ เสียง

**ประธานสภาฯ** ขณะนี้ เวลา ๑๒.๐๕ น. ซึ่งได้ดำเนินการประชุมสภาฯ ในระเบียบวาระต่างๆ ล่วงเลยมาเป็นเวลาพอสมควรแล้ว จึงขอพักการประชุม เพื่อให้ท่านสมาชิกสภาฯ และผู้บริหารท้องถิ่น และเจ้าหน้าที่ รับประทานอาหารกลางวันกันก่อน แล้วจึงค่อยกลับมาประชุมระเบียบวาระที่ค้างค้าง กันต่อในเวลา ๑๓.๐๐ น.

**ที่ประชุม** รับทราบ

เวลา ๑๓.๐๐ น.

**ประธานสภาฯ** บัดนี้ เป็นเวลา ๑๓.๐๐ น. โดยจะขอเริ่มประชุมระเบียบวาระต่อไป ได้แก่ ระเบียบวาระที่ ๕ เรื่อง พิจารณาให้ความเห็นชอบ (ร่าง) ข้อบัญญัติตำบล เรื่อง การติดตั้งบ่อดักไขมันบำบัดน้ำเสียในอาคาร พ.ศ. ๒๕๖๓

**ระเบียบวาระที่ ๕** เรื่อง พิจารณาให้ความเห็นชอบ (ร่าง) ข้อบัญญัติตำบล เรื่อง การติดตั้งบ่อดักไขมันบำบัดน้ำเสียในอาคาร พ.ศ. ๒๕๖๓

**ประธานสภาฯ**

ก่อนที่จะเข้าสู่การพิจารณา (ร่าง) ข้อบัญญัติองค์การบริหารส่วนตำบลห้วยแก้ว เรื่อง การติดตั้งบ่อดักไขมันบำบัดน้ำเสียในอาคาร พ.ศ. ๒๕๖๓ ขอชี้แจงว่าตามระเบียบกระทรวงมหาดไทย ว่าด้วยข้อบังคับการประชุมสภาท้องถิ่น พ.ศ.๒๕๔๗ และที่แก้ไขเพิ่มเติมถึงปัจจุบัน ข้อ ๔๕ กำหนดว่า ญัตติร่างข้อบัญญัติที่ประชุมสภาท้องถิ่นต้องพิจารณาเป็นสามวาระ แต่ที่ประชุมสภาท้องถิ่นจะอนุมัติให้พิจารณาสามวาระรวดเดียวก็ได้ ในการพิจารณาสามวาระรวดเดียว ผู้บริหารท้องถิ่นหรือสมาชิกสภาท้องถิ่นจำนวนไม่น้อยกว่าหนึ่งในสามของจำนวนผู้ที่อยู่ในที่ประชุมจะเป็น

ผู้เสนอก็ได้ เมื่อที่ประชุมสภาท้องถิ่นอนุมัติให้พิจารณาสามารถระมัดระวังแล้ว การพิจารณาวาระที่สองนั้นให้ที่ประชุมสภาท้องถิ่น เป็นกรรมการแปรญัตติเต็มสภา โดยให้ประธานที่ประชุมเป็นประธานคณะกรรมการแปรญัตติ

ญัตติร่างข้อบัญญัติงบประมาณจะพิจารณาสามารถระมัดระวังไม่ได้และในการพิจารณาวาระที่สอง ให้กำหนดระยะเวลาเสนอคำแปรญัตติไว้ไม่น้อยกว่ายี่สิบสี่ ชั่วโมงนับแต่สภาท้องถิ่นมีมติรับหลักการแห่งร่างข้อบัญญัติงบประมาณนั้น

ดังนั้น เพื่อปฏิบัติให้เป็นไปตามระเบียบดังกล่าว จึงขอสอบถามท่านผู้บริหาร และสมาชิกสภาฯ ว่าการพิจารณาร่างข้อบัญญัติฯ นี้ จะพิจารณาเป็นสามวาระหรือสามารถระมัดระวัง

ร่างข้อบัญญัติฯ นี้ เป็นร่างข้อบัญญัติไม่เกี่ยวกับเรื่องการเงิน การพิจารณาสามารถพิจารณาเป็นสามวาระระมัดระวังได้ แต่ต้องมีผู้บริหารหรือสมาชิกสภาฯ จำนวนไม่น้อยกว่าหนึ่งในสามของจำนวนผู้ที่อยู่ในที่ประชุมเป็นผู้เสนอ

จึงขอปรึกษาต่อที่ประชุมสภาฯ ว่ามีผู้ใดจะเสนอให้พิจารณา (ร่าง) ข้อบัญญัติองค์การบริหารส่วนตำบลห้วยแก้ว เรื่อง การติดตั้งบ่อดักไขมันบำบัดน้ำเสียในอาคาร พ.ศ. ๒๕๖๓ เป็นสามวาระระมัดระวัง หรือไม่

นายอาคม สมณะ  
นายก อบต.ห้วยแก้ว

เนื่องด้วย (ร่าง) ข้อบัญญัติองค์การบริหารส่วนตำบลห้วยแก้ว เรื่อง การติดตั้งบ่อดักไขมันบำบัดน้ำเสียในอาคาร พ.ศ. ๒๕๖๓ ฉบับนี้ เป็นร่างข้อบัญญัติไม่เกี่ยวกับเรื่องการเงิน ดังนั้น กระผมนายอาคม สมณะ นายกองค์การบริหารส่วนตำบลห้วยแก้ว จึงขอเสนอในที่ประชุมสภาฯ โดยขอให้มีการพิจารณาร่างข้อบัญญัติฉบับนี้ เป็น ๓ วาระ ระมัดระวัง

ประธานสภาฯ

มีสมาชิกสภาฯ ท่านใดมีข้อเสนอเป็นอย่างอื่นหรือไม่

ที่ประชุมฯ

ไม่มีสมาชิกสภาฯ ท่านใดมีข้อเสนอเป็นอย่างอื่น

ประธานสภาฯ

ในเมื่อที่ประชุมฯ ไม่มีสมาชิกสภาฯ ท่านใดมีข้อเสนอเป็นอย่างอื่น ดังนั้น จึงขอมติที่ประชุมสภาฯ ออกเสียงลงคะแนนเปิดเผย โดยการยกมือขึ้นพันศิริชะ ว่าเห็นควรพิจารณา (ร่าง) ข้อบัญญัติองค์การบริหารส่วนตำบลห้วยแก้ว เรื่อง การติดตั้งบ่อดักไขมันบำบัดน้ำเสียในอาคาร พ.ศ. ๒๕๖๓ เป็นสามวาระระมัดระวัง ตามที่นายกองค์การบริหารส่วนตำบลห้วยแก้วเสนอมา หรือไม่

มติที่ประชุม

มีมติเห็นชอบให้พิจารณา (ร่าง) ข้อบัญญัติองค์การบริหารส่วนตำบลห้วยแก้ว เรื่อง การติดตั้งบ่อดักไขมันบำบัดน้ำเสียในอาคาร พ.ศ. ๒๕๖๓ เป็นสามวาระระมัดระวัง ตามที่นายกองค์การบริหารส่วนตำบลห้วยแก้วเสนอมา ดังนี้

เห็นชอบ	จำนวน ๑๓ เสียง
ไม่เห็นชอบ	จำนวน - เสียง
งดออกเสียง	จำนวน ๑ เสียง

**ประธานสภา**

ตามที่สภาองค์การบริหารส่วนตำบลห้วยแก้ว มีมติให้พิจารณา (ร่าง) ข้อบัญญัติองค์การบริหารส่วนตำบลห้วยแก้ว เรื่อง การติดตั้งบ่อดักไขมันบำบัดน้ำเสียในอาคาร พ.ศ. ๒๕๖๓ เป็นสามารถรวดเร็ว

ดังนั้น เพื่อที่จะไม่ให้เป็นการเสียเวลา จึงขอเริ่มการพิจารณา (ร่าง) ข้อบัญญัติองค์การบริหารส่วนตำบลห้วยแก้ว เรื่อง การติดตั้งบ่อดักไขมันบำบัดน้ำเสียในอาคาร พ.ศ. ๒๕๖๓ ในวาระที่ ๑ พิจารณารับหลักการ

ขอเรียนเชิญท่านนายกองค์การบริหารส่วนตำบลห้วยแก้ว ได้ชี้แจงรายละเอียดต่างๆ ให้สมาชิกทุกท่านได้ทราบต่อไป

**นายอาคม สมณะ**

**นายก อบต.ห้วยแก้ว**

เรียนท่านประธานสภา และสมาชิกสภาองค์การบริหารส่วนตำบลห้วยแก้ว ทุกท่านด้วยพระราชบัญญัติการสาธารณสุข พ.ศ. ๒๕๓๕ มาตรา ๒๐ (๓) ได้กำหนดให้ท้องถิ่นมีอำนาจกำหนดหลักเกณฑ์ วิธีการ และเงื่อนไข ในการติดตั้งบ่อดักไขมันบำบัดน้ำเสียในอาคาร ประกอบกับมาตรา ๗๑ แห่งพระราชบัญญัติสภาตำบลและองค์การบริหารส่วนตำบล พ.ศ. ๒๕๓๗ และที่แก้ไขเพิ่มเติมถึง (ฉบับที่ ๕) พ.ศ.๒๕๔๖ บัญญัติให้ตราเป็นข้อบัญญัติองค์การบริหารส่วนตำบล จึงจำเป็นต้องตราข้อบัญญัตินี้ขึ้น และกระผมจะขอชี้แจงรายละเอียดของ (ร่าง) ข้อบัญญัติองค์การบริหารส่วนตำบลห้วยแก้ว เรื่อง การติดตั้งบ่อดักไขมันบำบัดน้ำเสียในอาคาร พ.ศ. ๒๕๖๓ ดังนี้ (เอกสารตามที่ได้สำเนาแจกให้สมาชิกสภาฯ ทุกท่าน)

**บันทึกหลักการและเหตุผล**

ประกอบข้อบัญญัติองค์การบริหารส่วนตำบลห้วยแก้ว  
เรื่อง การติดตั้งบ่อดักไขมันบำบัดน้ำเสียในอาคาร พ.ศ.๒๕๖๓

.....

**หลักการ**

โดยเป็นการสมควรตรา ข้อบัญญัติองค์การบริหารส่วนตำบลห้วยแก้ว เรื่อง การติดตั้งบ่อดักไขมันบำบัดน้ำเสียในอาคาร เพื่อใช้บังคับกับอาคารที่ปลูกสร้างใหม่ ที่มีการระบายน้ำทิ้งลงหรือไหลไปสู่แหล่งระบายน้ำภายในเขตพื้นที่ตำบลห้วยแก้ว

**เหตุผล**

ด้วยพระราชบัญญัติการสาธารณสุข พ.ศ. ๒๕๓๕ มาตรา ๒๐ (๓) ได้กำหนดให้ท้องถิ่นมีอำนาจกำหนดหลักเกณฑ์ วิธีการ และเงื่อนไข ในการติดตั้งบ่อดักไขมันบำบัดน้ำเสียในอาคาร ประกอบกับมาตรา ๗๑ แห่งพระราชบัญญัติสภาตำบลและองค์การบริหารส่วนตำบล พ.ศ. ๒๕๓๗ และที่แก้ไขเพิ่มเติมถึง (ฉบับที่ ๕) พ.ศ. ๒๕๔๖ บัญญัติให้ตราเป็นข้อบัญญัติองค์การบริหารส่วนตำบล จึงจำเป็นต้องตราข้อบัญญัติองค์การบริหารส่วนตำบลฉบับนี้ขึ้น

**ข้อบัญญัติองค์การบริหารส่วนตำบลห้วยแก้ว**  
**เรื่อง การติดตั้งบ่อดักไขมันบำบัดน้ำเสียในอาคาร พ.ศ.๒๕๖๓**

โดยที่เป็นการสมควรตราข้อบัญญัติองค์การบริหารส่วนตำบลห้วยแก้ว เรื่อง การติดตั้งบ่อดักไขมันบำบัดน้ำเสียในอาคาร พ.ศ. ๒๕๖๓

อาศัยอำนาจตามความในมาตรา ๗๑ แห่งพระราชบัญญัติสภาตำบลและองค์การบริหารส่วนตำบล พ.ศ. ๒๕๓๗ และที่แก้ไขเพิ่มเติมถึง (ฉบับที่ ๕) พ.ศ. ๒๕๔๖ ประกอบมาตรา ๒๐ (๓) แห่งพระราชบัญญัติการสาธารณสุข พ.ศ. ๒๕๓๕ องค์การบริหารส่วนตำบลห้วยแก้ว โดยได้รับความเห็นชอบจากสภาองค์การบริหารส่วนตำบลห้วยแก้ว และโดยอนุมัติของนายอำเภอแม่อน จึงออกข้อบัญญัติไว้ดังต่อไปนี้

ข้อ ๑ ข้อบัญญัตินี้เรียกว่า ข้อบัญญัติองค์การบริหารส่วนตำบลห้วยแก้ว เรื่อง การติดตั้งบ่อดักไขมันบำบัดน้ำเสียในอาคาร พ.ศ.๒๕๖๓

ข้อ ๒ ข้อบัญญัตินี้ให้ใช้บังคับในเขตองค์การบริหารส่วนตำบลห้วยแก้ว ตั้งแต่วันถัดจากวันประกาศในราชกิจจานุเบกษา

ข้อ ๓ บรรดาข้อบัญญัติองค์การบริหารส่วนตำบลหรือข้อบังคับ กฎ ระเบียบ และคำสั่งอื่นใดขององค์การบริหารส่วนตำบล ซึ่งขัดหรือแย้งกับข้อบัญญัตินี้ให้ใช้ข้อบัญญัตินี้แทน

ข้อ ๔ ในข้อบัญญัตินี้

"อาคาร" หมายความว่า ตึก บ้าน เรือน ร้านค้า ร้านอาหาร สำนักงานหรือสิ่งปลูกสร้างอย่างอื่นซึ่งบุคคลอาจเข้าอยู่อาศัยหรือใช้สอยได้

"บ่อดักไขมัน" หมายความว่า สิ่งที่ใช้แยกน้ำมันและไขมันออกจากน้ำซึ่งผ่านการใช้แล้ว

"การระบายน้ำ" หมายความว่า การผันน้ำ การปล่อยน้ำ การเทน้ำ การสูบน้ำ หรือการกระทำอื่นใดที่เป็นการถ่ายเทน้ำ

"แหล่งระบายน้ำ" หมายความว่า ทางหรือท่อระบายน้ำ ลำกระโดง ลำราง คู คลอง แม่น้ำ ทะเล และแหล่งน้ำสาธารณะ แหล่งน้ำธรรมชาติ และแหล่งน้ำที่เป็นของเอกชนซึ่งมีทางเชื่อมต่อหรือสามารถไหลไปสู่แหล่งน้ำสาธารณะหรือแหล่งน้ำธรรมชาติได้

"เจ้าพนักงานท้องถิ่น" หมายความว่า นายกององค์การบริหารส่วนตำบลห้วยแก้ว

ข้อ ๕ ข้อบัญญัตินี้ให้ใช้บังคับแก่อาคารที่มีการระบายน้ำทิ้งลงหรือไหลไปสู่แหล่งระบายน้ำ และยังไม่มีความหมายใดกำหนดมาตรการเกี่ยวกับการกำจัดน้ำมันและไขมันสำหรับอาคารประเภทนั้น

ข้อ ๖ ให้เจ้าของหรือผู้ครอบครองอาคารตามข้อ ๕ ติดตั้งบ่อดักไขมันตามข้อกำหนดและวิธีการติดตั้งบ่อดักไขมัน ท้ายข้อบัญญัติฉบับนี้

ให้เจ้าของหรือผู้ครอบครองอาคารที่มีการปลูกสร้างใหม่ดำเนินการติดตั้งบ่อดักไขมันสำหรับอาคารนั้นให้แล้วเสร็จก่อนเข้าอยู่อาศัยหรือใช้สอย และหากอาคารใดอยู่ระหว่างการปลูกสร้างใหม่ในวันที่ข้อบัญญัตินี้ มีผลใช้บังคับ ก็ให้ดำเนินการติดตั้งบ่อดักไขมันตามข้อบัญญัตินี้เช่นเดียวกัน

ข้อ ๗ ให้เจ้าของหรือผู้ครอบครองตามข้อ ๕ เก็บ ขนน้ำมันหรือไขมันในบ่อดักไขมันไปกำจัดและซ่อมแซมบำรุงรักษาบ่อดักไขมันให้อยู่ในสภาพที่ใช้การได้ตามปกติอยู่เสมอ

ข้อ ๘ ผู้ใดฝ่าฝืนข้อบัญญัตินี้ ต้องระวางโทษปรับไม่เกินหนึ่งพันบาท

ข้อ ๙ ให้เจ้าพนักงานท้องถิ่นประกาศและประชาสัมพันธ์ให้ประชาชนทราบถึงการปฏิบัติตามข้อบัญญัตินี้

ข้อ ๑๐ ให้เจ้าพนักงานท้องถิ่นมีอำนาจยกเว้นการปฏิบัติตามข้อบัญญัตินี้ตามความจำเป็นโดยพิจารณาถึงสภาพ ลักษณะ หรือการใช้ประโยชน์ของอาคาร หรือสภาพพื้นที่ เช่น พื้นที่บนภูเขา พื้นที่เกษตรกรรม พื้นที่ในชนบท

ข้อ ๑๑ ให้นายกองค์การบริหารส่วนตำบลห้วยแก้ว รักษาการตามข้อบัญญัตินี้ และให้มีอำนาจออกประกาศหรือคำสั่งเพื่อปฏิบัติการให้เป็นไปตามข้อบัญญัตินี้

ประกาศ ณ วันที่ ..... เดือน ..... พ.ศ. ....

(ลงนาม)

(นายอาคม สมณะ)

นายกองค์การบริหารส่วนตำบลห้วยแก้ว

เห็นชอบ

(ลงนาม)

(นายสุเทพ แสนคำมงคล)

นายอำเภอแม่ออน

ข้อกำหนดและวิธีการติดตั้งบ่อดักไขมัน ตามข้อ ๖ ข้อบัญญัติองค์การบริหารส่วนตำบลห้วยแก้ว  
เรื่อง การติดตั้งบ่อดักไขมันบำบัดน้ำเสียในอาคาร พ.ศ. ๒๕๖๓

บ่อดักไขมันสามารถ ติดตั้งได้หลายแบบ เช่น

๑. บ่อดักไขมันแบบใช้วงขอบของซีเมนต์
๒. บ่อดักไขมันแบบสร้างในที่
๓. บ่อดักไขมันสำเร็จรูป

การติดตั้งขึ้นอยู่กับความเหมาะสม โดยคิดจากปริมาณน้ำเสียที่เกิดจากห้องครัว โรงอาหาร ศูนย์  
อาหาร ตลาด และสภาพของพื้นที่ที่จะทำการก่อสร้าง หรือติดตั้ง

วิธีการก่อสร้าง ติดตั้ง บ่อดักไขมัน

๑. บ่อดักไขมันแบบวงขอบซีเมนต์ โดยมีขั้นตอนดังนี้

๑.๑ วัสดุและอุปกรณ์ในการก่อสร้าง

๑.๑.๑ ปูนซีเมนต์ปอร์ตแลนด์

๑.๑.๒ ทรายหยาบและทรายละเอียด

๑.๑.๓ เหล็กเส้นกลม RB ขนาด  $\varnothing$  ๙ มม.

๑.๑.๔ วงขอบซีเมนต์สำเร็จรูป (ในห้องตลาดมีจำหน่ายโดยทั่วไป)

- มีขนาดเส้นผ่านศูนย์กลาง ตั้งแต่ขนาด ๐.๘๐ ม. สูง ๐.๓๐-๐.๔๐ ม.

- มีขนาดเส้นผ่านศูนย์กลาง ตั้งแต่ขนาด ๑.๐๐ ม. สูง ๐.๓๕-๐.๔๐ ม.

- มีขนาดเส้นผ่านศูนย์กลาง ตั้งแต่ขนาด ๐.๘๐ ม. สูง ๐.๔๐-๐.๔๕ ม.

๑.๑.๕ ท่อ PVC ชั้น ๘.๕ ท่อเข้า ขนาด  $\varnothing$  ๗๕ มม. หรือตามรูปแบบหรือขนาดที่ใหญ่กว่าท่อ  
น้ำออก ขนาด  $\varnothing$  ๑๐๐ มม. หรือตามรูปแบบหรือใหญ่กว่า (ผลิตตามมาตรฐาน มอก. ๑๗-๒๕๓๒)

๑.๒ วิธีการก่อสร้าง

๑.๒.๑ ขุดดินลึกลงไป โดยระดับท่อน้ำที่ออกจากแหล่งน้ำเสียเข้ามาท่อน้ำเข้าบ่อดักไขมัน  
(ตามรูปแบบ) โดยขุดหลุมให้มีเส้นผ่านศูนย์กลางของหลุมใหญ่กว่าขนาดของวงขอบซีเมนต์สำเร็จรูปประมาณ  
๕๐ ซม. โดยรอบหรือพอสมควร เมื่อขุดได้ระดับแล้วให้ดูว่าดินก้นหลุมมีความแน่นพอที่จะรับน้ำหนักบ่อได้  
หรือไม่ เมื่อพิจารณาแล้วให้ดำเนินการ ดังนี้

๑) กรณีดินมีความแข็งแรงและแน่นพอที่รับน้ำหนักได้ ให้ทำการใส่ทรายหยาบกัน  
หลุมบดอัดแน่นความหนาประมาณ ๑๐ ซม. ได้เลย

๒) กรณีดินมีความอ่อนนุ่มหรือเป็นดินเหนียว ให้ทำการตอกเสาเข็มไม้ขนาด  $\varnothing$  ๔-  
๘ นิ้ว ยาว ๓.๐๐ ถึง ๖.๐๐ ม. แล้วใส่ทรายรองพื้นอัดแน่น ความหนา ๑๐ ซม. ให้เสาเข็มพื้นทรายรองพื้น  
ขึ้นมาประมาณ ๒-๓ ซม.

๑.๒.๒ ผูกเหล็กเส้นกลม ขนาด  $\varnothing$  ๙ มม. เป็นตะแกรงวงกลม ระยะห่าง ๒๐ x ๒๐ ซม. (ตาม  
รูปแบบ)

๑.๒.๓ เทคอนกรีต อัตราส่วน ๑ : ๒ : ๔ หนา ๑๐ ซม. โดยให้เนื้อคอนกรีตหุ้มท่อน้ำเข้าเสาค้ำ  
ประมาณ ๒-๓ ซม.

๑.๒.๔ นำวงขอบซีเมนต์สำเร็จรูปฯ มาวางที่คอนกรีตก้นหลุมที่เตรียมไว้ โดยตั้งวงขอบซีเมนต์  
เป็นแบบปิดกันก็ให้วางได้เลย แต่ถ้าเป็นวงขอบซีเมนต์ฯ ธรรมดา เมื่อวางแล้วให้ทำการยาแนวด้วยปูนทรายที่  
กันวงขอบซีเมนต์เพื่อป้องกันรั่วซึม จากนั้นเอาวงของซีเมนต์วางซ้อนทับตามจำนวนที่ได้กำหนดไว้ แล้วยาแนว  
รอบต่อตามรูปแบบโดยอัตราส่วนผสมปูนทรายยาแนว ปูน : ทราย เท่ากับ ๑:๑ พร้อมทั้งทำการเจาะต่อระบาย  
น้ำตามรูปแบบ กลบฝังดินโดยรอบตัวบ่อให้แน่นแล้วปิดฝาปูนห้องตลาด

๑.๒.๕ การต่อน้ำเข้า และน้ำออกจากบ่อดักไขมัน ให้ทำการต่อน้ำทิ้งที่ออกจากจุดปรุงอาหารหรือจากจุดล้างจานหรือภาชนะอื่นๆ ที่มีไขมันเกาะติด โดยใช้ท่อ PVC ชั้น ๘.๕ ขนาดขึ้นอยู่กับรูปแบบหรือความเหมาะสม แต่ขนาดของท่อต้องไม่เล็กกว่าท่อเดิมที่ออกมา ส่วนน้ำทิ้งให้ต่อด้วยท่อ PVC ชั้น ๘.๕ ขนาด (ตามรูปแบบ) หรือใหญ่กว่าโดยให้ต่อน้ำที่ออกจากบ่อดักไขมัน ไปลงแหล่งน้ำสาธารณะหรือรางน้ำ คู คลอง ตามพื้นที่นั้นๆ โดยไม่ให้ปากท่อที่ออกจมอยู่ในน้ำเพื่อให้เกิดการระบายจากตัวบ่อดักไขมันได้ดี

## ๒. บ่อดักไขมันแบบสร้างในที่ โดยมีขั้นตอนดังนี้

### ๒.๑ วัสดุและอุปกรณ์ในการก่อสร้าง

๒.๑.๑ ปูนซีเมนต์ปอร์ตแลนด์

๒.๑.๒ ทรายหยาบ

๒.๑.๓ เหล็กเส้นกลม RB ขนาด  $\varnothing$  ๙ มม.

๒.๑.๔ ท่อ PVC ชั้น ๘.๕ ท่อเข้า ขนาด  $\varnothing$  ๗๕ มม. หรือตามรูปแบบหรือขนาดใหญ่กว่าท่อ  
น้ำออก ขนาด  $\varnothing$  ๑๐๐ มม. หรือตามรูปแบบหรือใหญ่กว่า (ผลิตตามมาตรฐาน มอก.๑๗-๒๕๓๒)

### ๒.๒ วิธีการก่อสร้าง

๒.๒.๑ ขุดดินลึกลงไป โดยดูระดับที่น้ำที่ออกจากแหล่งกำเนิดน้ำเสียมาเข้าท่อน้ำบ่อดักไขมัน (ตามรูปแบบ) โดยขุดให้มีความกว้างโดยรอบขนาดของบ่อ คสล. ประมาณ ๐.๘๐ - ๑.๐๐ ม. หรือตามความเหมาะสมของสภาพพื้นที่ เมื่อขุดได้ระดับแล้วดูว่าดินก้นหลุมมีความหนาแน่นพอที่จะรับน้ำหนักบ่อดักไขมัน คสล. ได้หรือไม่ เมื่อพิจารณาแล้วให้ดำเนินการดังนี้

๑) กรณีดินมีความแข็งแรงและแน่นพอที่รับน้ำหนักได้ให้ทำการใส่ทรายหยาบก้นหลุมบดอัดแน่น ความหนาประมาณ ๑๐ ซม. ได้เลย

๒) กรณีมีความอ่อนนุ่มหรือเป็นดินเหนียว ให้ทำการตอกเสาเข็ม (ขนาดของเสาเข็มให้เป็นไปตาม หลักทางด้านวิศวกรรมโยธา) แล้วใส่ทรายรองพื้นที่อัดแน่น ความหนา ๑๐ ซม. ให้หัวเสาเข็มพื้นทรายรองพื้นขึ้นมาประมาณ ๒-๓ ซม.

๒.๒.๒ ผูกเหล็กเส้นกลม ขนาด  $\varnothing$  ๙ มม. ฐานและโครงสร้างของตัวบ่อดักไขมัน (ตามรูปแบบ)

๒.๒.๓ เทคอนกรีตอัตราส่วน ๑:๒:๔ ที่ฐานพื้นบ่อดักไขมันก่อน โดยให้เนื้อคอนกรีตหุ้มหัวเสาเข็มพื้นขึ้นมาประมาณ ๒-๓ ซม.

๒.๒.๔ ประกอบแบบต้องใช้ไม้แบบที่มีผิวเรียบไม่บิดงอ แล้วยึดค้ำยันแบบให้แน่นหนาป้องกันการไม่ให้ไม้แบบกระเปิดหรือโก่งงอเสียรูป จากนั้นให้ทำการเอาน้ำสะอาดรดไม้แบบให้แห้งจึงทำการเทคอนกรีตอัตราส่วน ๑ : ๒ : ๔ ลงไปในไม้แบบโครงสร้างและให้ทำการกระทุ้งคอนกรีตไปด้วย เพื่อไม่ให้คอนกรีตนั้นเป็นฟองอากาศเพราะจะมีการรั่วซึมได้

๒.๒.๕ การถอดไม้แบบ ให้ทำการถอดไม้แบบได้หลังจากเทคอนกรีต ประมาณ ๓-๕ วัน แล้วให้ตรวจสอบดูว่ารอยร้าวหรือไม่ ถ้ามีให้ทำการอุดทันที

๒.๒.๖ การต่อน้ำเข้าและน้ำออกจากบ่อดักไขมัน ให้ทำการต่อน้ำทิ้งที่ออกจากจุดปรุงอาหาร หรือจากจุดล้างจานหรือภาชนะอื่นๆ แต่ต้องไม่มีขนาดเล็กกว่าของเดิมที่ออกมา ส่วนน้ำทิ้งให้ต่อน้ำทิ้งที่ ออกจากบ่อดักไขมันไปลงแหล่งระบายน้ำสาธารณะหรือรางน้ำ คู คลอง ตามพื้นที่นั้น ๆ โดยไม่ให้ปากท่อที่ออกจมอยู่ในน้ำเพื่อให้เกิดการระบายน้ำทิ้งที่ออกจากบ่อดักไขมันได้ดี



### ๓. ถังดักไขมันสำเร็จรูป

ถังดักไขมันสำเร็จรูป มักจะทำมาจากพลาสติกหรือไฟเบอร์กลาสหรือวัสดุสังเคราะห์อื่นๆ ซึ่งแข็งแรง ตัวถังมีทั้งแบบที่ สามารถติดตั้งโดยการฝังใต้ดินหรือวางบนพื้น มีให้เลือกหลายขนาด ผู้ใช้สามารถ เลือกได้ตาม ปริมาณน้ำเสียที่เกิดขึ้นจากกิจกรรม โดยปกติถังจะแบ่งเป็น ๒ ส่วน คือ ส่วนที่เป็นตะแกรง ดักเศษอาหารและ ส่วนแยกไขมัน ทั้งนี้มีจำหน่ายตามร้านขายสุขภัณฑ์ ร้านโสมสุขภัณฑ์ทั่วไป สามารถแยกเป็น

๑. ถังดักไขมันใต้ซิงค์ ถูกรอกแบบให้วางไว้ใต้ซิงค์ เพื่อรับน้ำทิ้งใต้อ่างล้างจาน จึงมีขนาดเล็ก ไม่ใหญ่ มาก มีขนาดตั้งแต่ ๒๐ - ๑๒๐ ลิตร เหมาะสำหรับบ้านเรือนและร้านอาหารขนาดเล็ก

๒. ถังดักไขมันฝังดิน หรือบางท่านเรียกว่า ถังดักไขมันใต้ดิน มีตั้งแต่ขนาดเล็ก ตั้งแต่ ๓๐ - ๑๒๐ ลิตร และ ขนาดใหญ่ ตั้งแต่ ๖๐๐ - ๖๐๐๐ ลิตร ถังขนาดใหญ่จะเหมาะกับกิจการขนาดใหญ่ เช่น โรงงาน อุตสาหกรรมที่มีไขมันเข้ามาเกี่ยวข้อง หรือกิจการอื่นใดที่มีโรงอาหารขนาดใหญ่

### รายละเอียดประโยชน์และคุณสมบัติของบ่อดักไขมันเพื่อบำบัดน้ำเสีย

บ่อดักไขมันเป็นอุปกรณ์สำหรับแยกไขมันไม่ให้ไหลปนไปกับน้ำทิ้ง และช่วยดักเศษอาหารด้วยในตัว โดยตัวบ่อ โดยต้องติดตั้งตะแกรงดักขยะก่อนเข้าบ่อดักไขมันเพื่อให้สามารถเก็บซากเศษอาหารทิ้งและทำความสะอาดได้ ส่วนน้ำจะไหลผ่านตะแกรงเข้าบ่อดักไขมัน คือ จะขังน้ำเสียไว้ระยะหนึ่ง เพื่อให้ไขมันและน้ำมันที่ ปะปนอยู่ในน้ำลอยขึ้นมาบนผิวน้ำซึ่งเมื่อสะสมจนมีปริมาณมากก็สามารถดักออกไปทิ้งได้ ส่วนน้ำที่ถูกแยกเอา ไขมันออกก็จะไหลออกทางช่องระบายน้ำต่อไป

รูปแบบบ่อดักไขมัน มี ๓ รูปแบบ แบ่งตามความเหมาะสมได้ดังนี้

๑. บ่อดักไขมันแบบวงของซีเมนต์ การติดตั้งใช้งานเหมาะสำหรับบ้านเรือนทั่วไปและสถาน ประกอบการที่มีขนาดเล็ก เช่น ร้านอาหาร โดยประยุกต์ใช้วงของซีเมนต์สำเร็จรูปมาทำเป็นบ่อดักไขมันได้ การ ติดตั้งฝังไว้บนพื้นดินหรือใต้ดินและกักเก็บน้ำเสียได้อย่างน้อย ๖ ซม.

๒. บ่อดักไขมันแบบสร้างในที่ การติดตั้งใช้งานเหมาะสำหรับสถานที่ประกอบการขนาดใหญ่ เช่น ภัตตาคาร ศูนย์อาหาร โรงอาหารและตลาด การติดตั้งโดยสร้างบ่อดักไขมันบนพื้นที่และสถานกักเก็บน้ำเสีย อย่างน้อย ๖ ซม.

๓. ถังดักไขมันสำเร็จรูป สามารถติดตั้งโดยการฝังใต้ดินหรือวางบนพื้น มีให้เลือกหลายขนาด สามารถเลือกได้ตามปริมาณน้ำเสียที่เกิดขึ้นจากกิจกรรม มีทั้งแบบสำหรับบ้านเรือนและร้านอาหารขนาดเล็ก และแบบขนาดใหญ่ สำหรับกิจการขนาดใหญ่ เช่น โรงงานอุตสาหกรรมที่มีไขมันเข้ามาเกี่ยวข้อง หรือกิจการอื่น ใดที่มีโรงอาหารขนาดใหญ่

### ค่าใช้จ่ายบ่อดักไขมัน

๑. บ่อดักไขมันแบบวงของซีเมนต์ ราคาประมาณ ๒,๐๐๐ - ๓,๐๐๐ บาท

๒. บ่อดักไขมันแบบสร้างในที่ ราคาตามขนาดของบ่อ

๓. ถังดักไขมันสำเร็จรูป ราคาตามประเภท ขนาด จำนวนความจุ (ลิตร) ของถังดักไขมัน

### การใช้งานและการดูแลรักษา

๑. ต้องติดตั้งและแครงดักขยะก่อนเข้าบ่อดักไขมัน

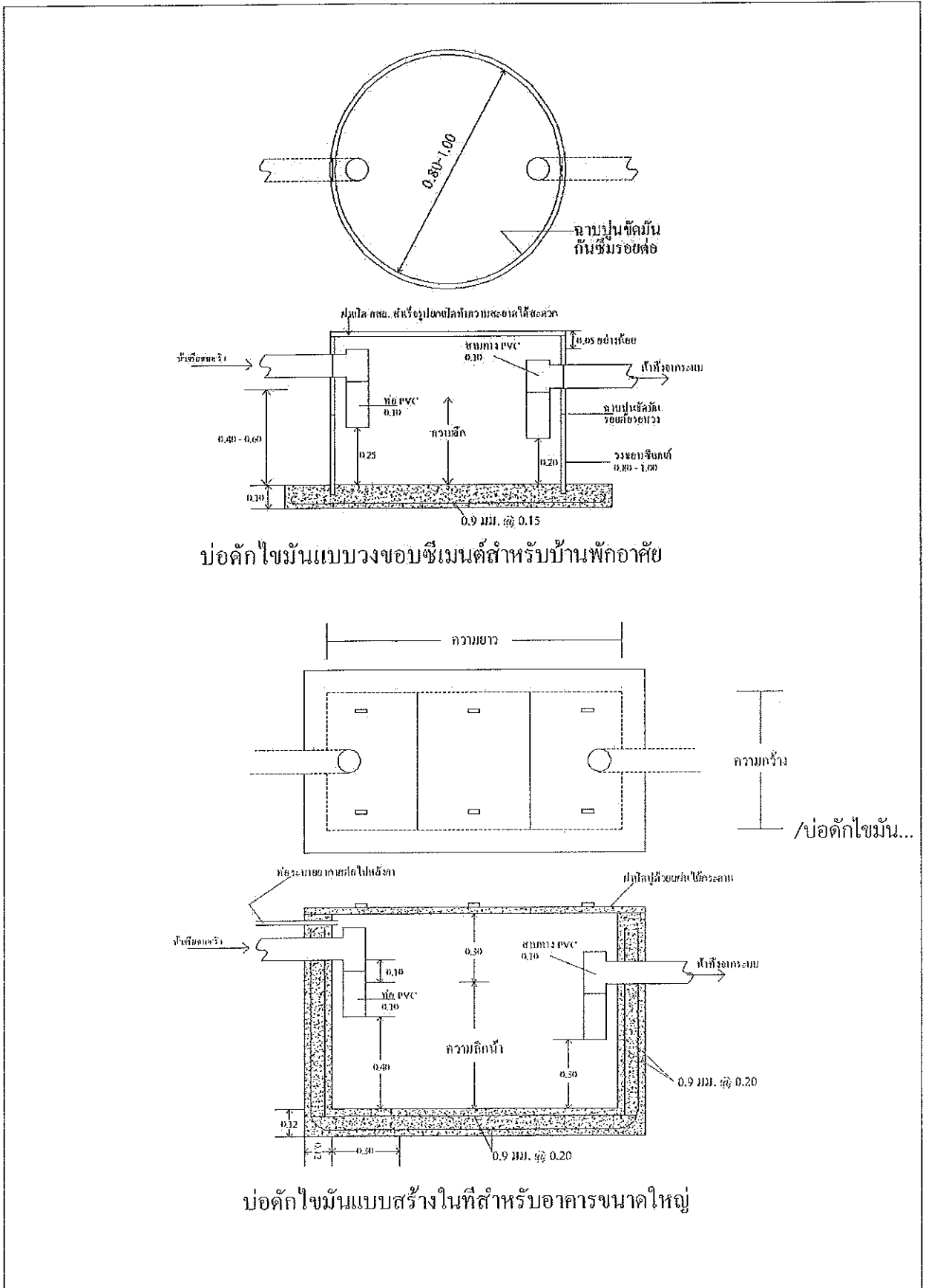
๒. ต้องไม่ทะลวงหรือแทงผลักให้เศษขยะไหลผ่านตะแกรงเข้าไปในบ่อดักไขมัน

๓. ต้องไม่เอาตะแกรงดักขยะออกไม่ว่าจะชั่วคราวหรือถาวร

๔. ต้องหมั่นโกยเศษขยะที่ดักกรองไว้ได้หน้าตะแกรงออกสม่ำเสมอ

๕. ห้ามเอาน้ำจากส่วนอื่นๆ เช่น น้ำล้างมือ น้ำอาบ น้ำซักผ้า น้ำฝน ฯลฯ เข้ามาในบ่อดักไขมัน

- ๖. ต้องหมั่นตักน้ำไขมันออกจากบ่อดักไขมันอย่างน้อยทุกสัปดาห์
- ๗. หมั่นตรวจดูท่อระบายน้ำที่รับน้ำจากบ่อดักไขมัน หากมีไขมันอยู่เป็นก้อนหรือคราบ ต้องทำตามข้อ ๖ ถี่ขึ้นมากกว่าเดิม



ขนาดมาตรฐานบ่อดักไขมันแบบวงขอบซีเมนต์สำหรับบ้านพักอาศัย				
จำนวนคน	ปริมาตรบ่อบ่ที่ ต้องการ (ลบ.ม.)	ขนาดบ่อบ่		จำนวนบ่อบ่ (บ่อบ่)
		เส้นผ่าศูนย์กลาง	ความลึกน้ำ (ม.)	
๕	๐.๑๗	๐.๘	๐.๕๐	๑
๕-๑๐	๐.๓๔	๐.๘	๐.๗๐	๑
๑๐-๑๕	๐.๕๑	๑.๐	๐.๗๐	๑
๑๕-๒๐	๐.๖๘	๑.๒	๐.๖๐	๑
๒๐-๒๕	๐.๘๕	๑.๒	๐.๘๐	๑
๒๕-๓๐	๑.๐๒	๑.๐	๐.๗๐	๒
๓๐-๓๕	๑.๑๙	๑.๐	๐.๘๐	๒
๓๕-๔๐	๑.๓๖	๑.๒	๐.๖๐	๒
๔๐-๔๕	๑.๕๓	๑.๒	๐.๗๐	๒
๔๕-๕๐	๑.๗๐	๑.๒	๐.๘๐	๒

หมายเหตุ: ความสูงของวงขอบซีเมนต์ทั่วไปประมาณ ๐.๓๐ ม. ดังนั้นถ้าหากความลึกน้ำ = ๐.๔๐ ม. จึงต้อง  
ซ้อนกันอย่างน้อยสองวง ทั้งนี้ขึ้นอยู่กับความสูงของระดับฝาบ่อบ่ด้วย

ขนาดมาตรฐานบ่อดักไขมันแบบสร้างในที่สำหรับอาคารขนาดใหญ่				
ขนาดพื้นที่ ตารางเมตร	ปริมาตรบ่อบ่ที่ ต้องการ (ลบ.ม.)	ขนาดบ่อบ่		ความยาว
		ความลึก (ม.)	ความกว้าง (ม.)	
๑๐	๐.๑๙	๐.๔๐	๐.๕๐	๑.๐๐
๑๐-๒๕	๐.๔๗	๐.๖๐	๐.๖๐	๑.๓๐
๒๕-๕๐	๐.๙๔	๐.๗๕	๐.๘๐	๑.๖๐
๕๐-๗๕	๑.๔๑	๐.๗๕	๑.๐๐	๒.๐๐
๗๕-๑๐๐	๑.๘๘	๐.๘๐	๑.๑๐	๒.๒๐
๑๐๐-๑๒๕	๒.๓๕	๐.๘๕	๑.๒๐	๒.๔๐
๑๒๕-๑๕๐	๒.๘๒	๐.๙๐	๑.๒๐	๒.๖๐
๑๕๐-๑๗๕	๓.๒๙	๑.๐๐	๑.๓๐	๒.๖๐
๑๗๕-๒๐๐	๓.๗๖	๑.๐๐	๑.๓๕	๒.๘๐

หมายเหตุ: ในกรณีที่ต้องการสร้างด้วยวงขอบซีเมนต์ ให้เทียบใช้กับปริมาตรบ่อบ่ของวงขอบขนาดต่างๆตาม  
ตารางข้างบน สำหรับอาคารขนาดใหญ่ต้องเพิ่มจำนวนบ่อบ่ให้ได้ปริมาตรรวมเท่ากับปริมาตรบ่อบ่ที่ต้องการ  
ตามมาตรฐานบ่อดักไขมันของ กรมควบคุมมลพิษ กระทรวงทรัพยากรธรรมชาติและสิ่งแวดล้อม

ที่ประชุม

รับทราบ

ประธานสภา

มีสมาชิกสภา ท่านใดต้องการอภิปรายซักถาม เกี่ยวกับ (ร่าง) ข้อบัญญัติองค์การบริหารส่วนตำบลห้วยแก้ว เรื่อง การติดตั้งบ่อดักไขมันบำบัดน้ำเสียในอาคาร พ.ศ. ๒๕๖๓ หรือไม่

นายสุเทพ กิติคุณ  
สมาชิก อบต. หมู่ที่ ๓

ขอเรียนสอบถามว่าข้อบัญญัติองค์การบริหารส่วนตำบลห้วยแก้ว ฉบับนี้จะบังคับใช้กับบ้านเรือนที่ได้ขออนุญาตก่อสร้างไปก่อนหน้านี้หรือไม่ ถ้าข้อบัญญัติฉบับนี้มีผลบังคับใช้

นายอาคม สมณะ  
นายก อบต. ห้วยแก้ว

ขอเรียนว่าข้อบัญญัติองค์การบริหารส่วนตำบลห้วยแก้ว เรื่อง การติดตั้งบ่อดักไขมันบำบัดน้ำเสียในอาคาร พ.ศ. ๒๕๖๓ ฉบับนี้ จะบังคับใช้กับผู้ขออนุญาตก่อสร้างรายใหม่เท่านั้น ไม่มีผลบังคับกับรายเดิม โดยพื้นที่ที่ไม่เข้าข้อบังคับฉบับนี้ก็ต้องมีการรณรงค์ประชาสัมพันธ์ให้เห็นถึงปัญหาและผลกระทบต่อไป

ประธานสภา

มีสมาชิกสภา ท่านใดต้องการอภิปรายซักถาม เกี่ยวกับ (ร่าง) ข้อบัญญัติองค์การบริหารส่วนตำบลห้วยแก้ว เรื่อง การติดตั้งบ่อดักไขมันบำบัดน้ำเสียในอาคาร พ.ศ. ๒๕๖๓ อีกหรือไม่

ที่ประชุม

ไม่มีสมาชิกสภาองค์การบริหารส่วนตำบลห้วยแก้วท่านใดขออภิปรายซักถามเพิ่มเติม

ประธานสภา

เมื่อไม่มีสมาชิกท่านใดใช้สิทธิอภิปราย ดังนั้น จึงขอให้ออกเสียงลงคะแนนเปิดเผย โดยการยกมือขึ้นพร้อมศีรษะว่าจะรับหลักการแห่ง (ร่าง) ข้อบัญญัติองค์การบริหารส่วนตำบลห้วยแก้ว เรื่อง การติดตั้งบ่อดักไขมันบำบัดน้ำเสียในอาคาร พ.ศ. ๒๕๖๓ หรือไม่

มติที่ประชุม

มีมติรับหลักการแห่ง (ร่าง) ข้อบัญญัติองค์การบริหารส่วนตำบลห้วยแก้ว การติดตั้งบ่อดักไขมันบำบัดน้ำเสียในอาคาร พ.ศ. ๒๕๖๓ ดังนี้

รับหลักการ	จำนวน ๑๓ เสียง
ไม่รับหลักการ	จำนวน - เสียง
งดออกเสียง	จำนวน ๑ เสียง

ประธานสภา

เมื่อที่ประชุมสภาองค์การบริหารส่วนตำบลห้วยแก้ว ได้มีมติรับหลักการแห่ง (ร่าง) ข้อบัญญัติองค์การบริหารส่วนตำบลห้วยแก้ว การติดตั้งบ่อดักไขมันบำบัดน้ำเสียในอาคาร พ.ศ. ๒๕๖๓ ไปแล้วนั้น ลำดับต่อไปจะเป็นวาระที่ ๒ แปรญัตติ

ที่ประชุมสภาถือว่าเป็นคณะกรรมการแปรญัตติพร้อมทั้งหมด โดยประธานในที่ประชุมเป็นประธานคณะกรรมการแปรญัตติ และเสนอให้พิจารณาแก้ไขเพิ่มเติมร่างข้อบัญญัตินี้เป็นรายชื่อในวาระนี้ ขอให้สมาชิกสภาพิจารณาเป็นรายข้อ

ที่ประชุม

รับทราบ

ประธานสภาฯ

ตามที่มีสมาชิกสภาฯทุกท่านได้ร่วมกันพิจารณา (ร่าง) ข้อบัญญัติองค์การบริหารส่วนตำบลห้วยแก้ว เรื่อง การติดตั้งบ่อดักไขมันบำบัดน้ำเสียในอาคาร พ.ศ. ๒๕๖๓ ฉบับนี้แล้ว มีสมาชิกสภาฯ ท่านใดต้องการแก้ไขหรือเพิ่มเติมรายละเอียดของข้อบัญญัติฉบับนี้หรือไม่

ที่ประชุม

ไม่มีสมาชิกสภาฯ ท่านใดต้องการแก้ไขหรือเพิ่มเติมรายละเอียดของข้อบัญญัติฉบับและเห็นควรให้ยื่นตามร่างเดิมไว้ทุกประการ

ประธานสภาฯ

เมื่อไม่มีสมาชิกสภาฯ ท่านใดต้องการแก้ไขหรือเพิ่มเติมรายละเอียดของข้อบัญญัติฉบับนี้ ดังนั้น จึงขอให้ออกเสียงลงคะแนนเปิดเผย โดยการยกมือขึ้น พันธุ์ศรีชะว่าจะยื่นตาม (ร่าง) ข้อบัญญัติองค์การบริหารส่วนตำบลห้วยแก้ว เรื่อง การติดตั้งบ่อดักไขมันบำบัดน้ำเสียในอาคาร พ.ศ. ๒๕๖๓ ตามที่นายกองค์การบริหารส่วนตำบลห้วยแก้วเสนอมาไว้ทุกประการ หรือไม่

มติที่ประชุม

มีมติเห็นตาม (ร่าง) ข้อบัญญัติองค์การบริหารส่วนตำบลห้วยแก้ว เรื่อง การติดตั้งบ่อดักไขมันบำบัดน้ำเสียในอาคาร พ.ศ. ๒๕๖๓ ตามที่นายกองค์การบริหารส่วนตำบลห้วยแก้วเสนอมาไว้ทุกประการ ดังนี้

เห็นชอบ	จำนวน ๑๓ เสียง
ไม่เห็นชอบ	จำนวน - เสียง
งดออกเสียง	จำนวน ๑ เสียง

ประธานสภาฯ

เมื่อที่ประชุมสภาองค์การบริหารส่วนตำบลห้วยแก้ว ได้มีมติเห็นตาม (ร่าง) ข้อบัญญัติองค์การบริหารส่วนตำบลห้วยแก้ว เรื่อง การติดตั้งบ่อดักไขมันบำบัดน้ำเสียในอาคาร พ.ศ. ๒๕๖๓ ตามที่นายกองค์การบริหารส่วนตำบลห้วยแก้วเสนอมาไว้ทุกประการไปแล้ว ต่อไป จะเป็นวาระที่ ๓ ลงมติ

เลขานุการสภาฯ

ตามระเบียบกระทรวงมหาดไทย ว่าด้วยข้อบังคับการประชุมสภาท้องถิ่น พ.ศ. ๒๕๕๗ แก้ไขเพิ่มเติมถึง (ฉบับที่ ๒) พ.ศ. ๒๕๕๕ ข้อ ๕๒ การพิจารณาร่างข้อบัญญัติในวาระที่สาม ไม่มีการอภิปราย เว้นแต่ที่ประชุมสภาท้องถิ่นจะได้ลงมติให้มีการอภิปราย ถ้ามีเหตุอันสมควร ในการประชุมต่อวาระที่สองให้ที่ประชุมสภาท้องถิ่นลงมติเฉพาะข้อที่ไต่รับไว้เท่านั้น ในการพิจารณาวาระนี้ ให้ที่ประชุมสภาท้องถิ่นลงมติว่าจะให้ตราเป็นข้อบัญญัติหรือไม่ โดยเป็นวาระที่ ๓ เป็นการลงมติว่าจะให้ตราเป็นข้อบัญญัติหรือไม่ เมื่อผ่านสภาฯ ก็จะได้นำเสนอนายอำเภอแม่อน เพื่อพิจารณาลงนามอนุมัติ และให้นายกประกาศใช้เป็นข้อบัญญัติต่อไป หลังจากนั้นจะส่งข้อบัญญัติดังกล่าวไปประกาศในราชกิจจานุเบกษาต่อไป

ดังนั้น จึงขอมติจากที่ประชุมเพื่อออกเสียงลงคะแนนเปิดเผย โดยการยกมือขึ้น พันธุ์ศรีชะว่าจะให้ตราเป็นข้อบัญญัติองค์การบริหารส่วนตำบลห้วยแก้ว เรื่อง การติดตั้งบ่อดักไขมันบำบัดน้ำเสียในอาคาร พ.ศ. ๒๕๖๓ หรือไม่

มติที่ประชุม

มีมติเห็นชอบให้ตราเป็นข้อบัญญัติองค์การบริหารส่วนตำบลห้วยแก้ว เรื่อง การติดตั้งปอดักไขมันบำบัดน้ำเสียในอาคาร พ.ศ. ๒๕๖๓ ดังนี้

เห็นชอบ	จำนวน ๑๓ เสียง
ไม่เห็นชอบ	จำนวน - เสียง
งดออกเสียง	จำนวน ๑ เสียง

ระเบียบวาระที่ ๒

เรื่อง การพิจารณากำหนดสมัยประชุมสภาองค์การบริหารส่วนตำบลห้วยแก้ว สมัยสามัญ ประจำปี พ.ศ.๒๕๖๓ และกำหนดวันเริ่มต้นสมัยประชุมสภาฯ สมัยสามัญ สมัยที่ ๑ ของปีถัดไป (ปี พ.ศ.๒๕๖๔)

ประธานสภาฯ

ได้ชี้แจงระเบียบเกี่ยวกับการกำหนดสมัยประชุมสามัญประจำปี ดังนี้

ตามระเบียบกระทรวงมหาดไทยว่าด้วยข้อบังคับการประชุมสภา พ.ศ.๒๕๓๗ และที่แก้ไขเพิ่มเติมถึงปัจจุบัน ข้อ ๒๑ การกำหนดจำนวนสมัยประชุมสามัญประจำปี ระยะเวลา และวันเริ่มต้นประชุม สมัยประชุมสามัญประจำปีของแต่ละสมัยในปีนั้น วันเริ่ม สมัยประชุมสามัญประจำปีของปีถัดไป ให้ประธานสภาท้องถิ่นนำปรึกษาในที่ประชุมสามัญประจำปี สมัยแรกของแต่ละปี โดยให้นำความในข้อ ๑๑ มาใช้บังคับโดยอนุโลม

เมื่อสภาท้องถิ่นมีมติแล้วให้ประธานสภาท้องถิ่นทำเป็นประกาศของสภา ท้องถิ่น พร้อมทั้งปิดประกาศไว้ในที่เปิดเผย ณ สำนักงานองค์รปกครองส่วนท้องถิ่น

ข้อ ๑๑ (๓) สำหรับองค์การบริหารส่วนตำบล ให้สภาองค์การบริหารส่วนตำบล กำหนดว่าปีนั้นจะมีสมัยประชุมสามัญประจำปีกี่สมัย แต่ละสมัยในปีนั้นจะเริ่มเมื่อใด แต่ละสมัยในปีนั้นมีการหนดกี่วัน กับให้กำหนดวันเริ่มประชุมสมัยประชุมสามัญประจำปีสมัยแรกของปีถัดไปและมีกำหนดกี่วัน

การกำหนดสมัยประชุมและวันประชุมให้เป็นไปตามที่กฎหมายว่าด้วยองค์รปกครองส่วนท้องถิ่นนั้นกำหนด

ตามมาตรา ๕๓ พระราชบัญญัติสภาตำบลและองค์การบริหารส่วนตำบล พ.ศ. ๒๕๓๗ แก้ไขเพิ่มเติม (ฉบับที่ ๖) พ.ศ.๒๕๕๒ ในปีหนึ่งให้มีสมัยประชุมสามัญสองสมัยหรือหลายสมัยแล้วแต่สภาองค์การบริหารส่วนตำบลจะกำหนด แต่ต้องไม่เกินสี่สมัย วันเริ่มประชุมสามัญประจำปีให้สภาองค์การบริหารส่วนตำบลกำหนด

ในปี พ.ศ.๒๕๖๒ สภาองค์การบริหารส่วนตำบลห้วยแก้ว ได้กำหนดสมัยประชุมสภาองค์การบริหารส่วนตำบลห้วยแก้ว สมัยสามัญ สมัยแรก ของปี พ.ศ.๒๕๖๓ ตั้งแต่วันที่ ๑ - ๑๕ เดือนกุมภาพันธ์ ๒๕๖๓ และได้กำหนดให้มีการนัดประชุมสภาฯ ในวันที่ ๑๖ เดือนกุมภาพันธ์ ๒๕๖๓ ดังนั้น เราจะต้องกำหนดคือ สมัยสามัญ สมัยที่ ๒ สมัยที่ ๓ และสมัยที่ ๔ และกำหนดวันเริ่มต้นประชุมสมัยประชุมสามัญประจำปีสมัยแรกของปีถัดไปคือ ปี พ.ศ.๒๕๖๔ ดังนั้น จึงขอเชิญท่านสมาชิกสภาฯ ทุกท่านได้เสนอว่าสภาองค์การบริหารส่วนตำบลห้วยแก้วของเราควรมีสมัยประชุมสามัญประจำปี พ.ศ.๒๕๖๓ จำนวนกี่สมัย สมัยละกี่วัน และวันที่เริ่มประชุมแต่ละสมัย ขอเชิญเสนอครับ

นายจรัส แสงฟู  
ส.อบต. หมู่ ๖

เรียนท่านประธานสภาฯ ที่เคารพ และท่านสมาชิกผู้ทรงเกียรติทุกท่าน ผมขอเสนอให้กำหนดสมัยประชุมสามัญประจำปี พ.ศ.๒๕๖๓ จำนวน ๔ สมัย สมัยละ ๑๕ วัน โดยมีวันเริ่มต้นแต่ละสมัย ดังนี้

สมัยสามัญ สมัยที่ ๒ เริ่มตั้งแต่วันที่ ๑ - ๑๕ เดือนพฤษภาคม พ.ศ.๒๕๖๓ มีกำหนด ๑๕ วัน

สมัยสามัญ สมัยที่ ๓ เริ่มตั้งแต่วันที่ ๑ - ๑๕ เดือนสิงหาคม พ.ศ.๒๕๖๓ มีกำหนด ๑๕ วัน

สมัยสามัญ สมัยที่ ๔ เริ่มตั้งแต่วันที่ ๑๖ - ๓๐ เดือนธันวาคม พ.ศ.๒๕๖๓ มีกำหนด ๑๕ วัน

ผู้รับรอง

คนที่ ๑ นายพุทธ จินะคำ สมาชิกสภาฯ หมู่ที่ ๒ เป็นผู้รับรอง  
คนที่ ๒ นายดวงจันทร์ ไทยตัน สมาชิกสภาฯ หมู่ที่ ๓ เป็นผู้รับรอง

ประธานสภาฯ

มีสมาชิกสภาองค์การบริหารส่วนตำบลห้วยแก้ว ท่านใดจะเสนอเป็นอย่างอื่นหรือไม่

ที่ประชุม

ไม่มีสมาชิกสภาฯ ท่านใดมีข้อเสนอเป็นอย่างอื่น

ประธานสภาฯ

เมื่อที่ประชุมไม่มีการเสนอความเห็นเป็นอย่างอื่น ผมจึงขอมติที่ประชุมสภาฯ ออกเสียงลงคะแนนเปิดเผย โดยการยกมือขึ้นพื้นศีรษะ ว่าเห็นชอบให้มีการกำหนดสมัยประชุมสภาองค์การบริหารส่วนตำบลห้วยแก้ว สมัยสามัญ สมัยที่สอง สมัยที่สาม สมัยที่สี่ ประจำปี พ.ศ.๒๕๖๓ ตามห้วงระยะเวลาตามที่เสนอมานั้นหรือไม่

มติที่ประชุม

มีมติเห็นชอบกำหนดสมัยประชุมสามัญประจำปี พ.ศ.๒๕๖๓ สมัยที่สอง สมัยที่สาม สมัยที่สี่ ดังกล่าวข้างต้น ดังนี้

เห็นชอบ	จำนวน ๑๓ เสียง
ไม่เห็นชอบ	จำนวน - เสียง
งดออกเสียง	จำนวน ๑ เสียง

ประธานสภาฯ

ดังนั้น เพื่อให้การบริหารงานสภาฯ เป็นไปตามกฎ ระเบียบที่เกี่ยวข้อง จึงขอเชิญสมาชิกสภาองค์การบริหารส่วนตำบลห้วยแก้ว กำหนดวันเริ่มประชุมสมัยประชุมสามัญประจำปีสมัยแรกของปีถัดไป (ปี พ.ศ.๒๕๖๔) และมีกำหนดที่วัน

นายพุทธ จินะคำ  
ส.อบต. หมู่ ๒

เรียนท่านประธานสภาฯ ที่เคารพ และท่านสมาชิกผู้ทรงเกียรติทุกท่าน ผมขอเสนอให้วันเริ่มประชุมสมัยประชุมสามัญประจำปีสมัยแรกของปีถัดไป (ปี พ.ศ.๒๕๖๔) คือวันที่ ๑ กุมภาพันธ์ ๒๕๖๔ เป็นต้นไป และมีกำหนด ๑๕ วัน พ

ผู้รับรอง

คนที่ ๑ นายดวงจันทร์ ไทยตัน สมาชิกสภาฯ หมู่ที่ ๓ เป็นผู้รับรอง  
คนที่ ๒ นายสายัณห์ หาสีลา สมาชิกสภาฯ หมู่ที่ ๘ เป็นผู้รับรอง

ประธานสภาฯ มีสมาชิกสภาองค์การบริหารส่วนตำบลห้วยแก้ว ท่านใดจะเสนอเป็นอย่างอื่นหรือไม่

ที่ประชุม ไม่มีสมาชิกสภาฯ ท่านใดมีข้อเสนอเป็นอย่างอื่น

ประธานสภาฯ เมื่อที่ประชุมไม่มีการเสนอความเห็นเป็นอย่างอื่น ผมจึงขอมติที่ประชุมสภาฯ ออกเสียงลงคะแนนเปิดเผย โดยการยกมือขึ้นพื้นศีรษะ ว่าเห็นชอบให้วันเริ่มประชุมสมัยประชุมสามัญประจำปีสมัยแรกของปีถัดไป (ปี พ.ศ.๒๕๖๔) ตามห้วงระยะเวลาตามที่เสนอมานั้นหรือไม่

มติที่ประชุม มีมติเห็นชอบวันเริ่มประชุมสมัยประชุมสามัญประจำปีสมัยแรกของปีถัดไป (ปี พ.ศ.๒๕๖๔) คือวันที่ ๑ กุมภาพันธ์ ๒๕๖๔ เป็นต้นไป และมีกำหนด ๑๕ วัน ดังนี้

เห็นชอบ	จำนวน ๑๓ เสียง
ไม่เห็นชอบ	จำนวน - เสียง
งดออกเสียง	จำนวน ๑ เสียง

ประธานสภาฯ ด้วยขณะนี้เวลา ๑๕.๓๐ น. ยังมีเรื่องพิจารณาค้างอีก ๑ วาระ ได้แก่ เรื่องพิจารณาอนุมัติโอนเงินงบประมาณรายจ่ายประจำปี พ.ศ.๒๕๖๓ ในหมวดค่าครุภัณฑ์ ที่ดินและสิ่งก่อสร้าง ไปตั้งจ่ายเป็นรายการใหม่ในหมวดค่าครุภัณฑ์ ดังนั้นจึงขอนัดประชุมสภาองค์การบริหารส่วนตำบลห้วยแก้ว สมัยสามัญ สมัยที่ ๑ ครั้งที่ ๒ ในวันศุกร์ที่ ๑๔ กุมภาพันธ์ ๒๕๖๓ เพื่อพิจารณาวาระการประชุมที่ค้างค้างดังกล่าว

ที่ประชุมฯ รับทราบ

ปิดประชุม เวลา ๑๕.๓๐ น.

(ลงชื่อ)



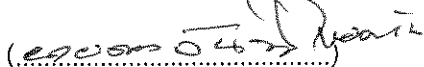
ผู้จัดบันทึกรายงานการประชุม

(นางปาณิสรา พรนิมิตร)

เลขานุการสภาองค์การบริหารส่วนตำบลห้วยแก้ว

ผู้ตรวจรายงานการประชุม

๑. ....


(๑๑๐๓๐๔๖) 

สมาชิกสภาฯ หมู่ที่.....



๒. .....  
(นางสาวทพ อธิษฐาน)  
สมาชิกสภา หมู่ที่ ๓.....

๓. .....  
(นางสาวจันทร์ ทนงค์)  
สมาชิกสภา หมู่ที่ ๘.....

(ลงชื่อ)  ผู้รับรองรายงานการประชุม  
(นายดำรงค์ เทพขมภู)  
ประธานสภาองค์การบริหารส่วนตำบลห้วยแก้ว