

รายงานการประชุมสภาองค์การบริหารส่วนตำบลห้วยแก้ว
สมัยสามัญ สมัยที่ ๒ ครั้งที่ ๒ ประจำปี พ.ศ.๒๕๖๕
วันพุธที่ ๑๑ เดือนพฤษภาคม พ.ศ.๒๕๖๕
ณ ห้องประชุมองค์การบริหารส่วนตำบลห้วยแก้ว

ผู้มาประชุม

๑.นายสุพล	ไชยถา	ส.อบต.ม ๑
๒.นางสาวพิศมัย	จินะคำ	ส.อบต.ม ๒
๓.นายสุริยา	เตชะบุตร	ส.อบต.ม ๓
๔.นายถนอม	แสงถา	ส.อบต.ม ๔
๕.นายนพพร	อินทร์ไชย	ส.อบต.ม ๕
๖.นายจำรัส	แสงฟู	ส.อบต.ม ๖
๗.นายอินทร	ดาวเวดวงศ์	ส.อบต.ม ๗
๘.นางสาวนุชธิดา	จันทร์นาม	ส.อบต.ม ๘
๙.นางปาณิศา	พรนิมิตร	เลขาธิการสภา อบต.ห้วยแก้ว

ผู้ไม่มาประชุม

-ไม่มี-

ผู้เข้าร่วมประชุม

๑.นายอาคม	สมณะ	นายก อบต.ห้วยแก้ว
๒.นายจำรัส	ไทยสมุทร	รอง นายก อบต.ห้วยแก้ว
๓.นางสาวกรรณิการ์	มหาไม้	รอง นายก อบต.ห้วยแก้ว
๔.นางสุรีย์	ชาวสวย	เลขาธิการ นายก อบต.ห้วยแก้ว
๕.นายไมตรี	แซ่ฉิน	ผู้อำนวยการกองการศึกษาฯ
๖. นายสำราญ	วงศ์พรหม	ผู้อำนวยการกองช่าง
๗.นางสาวชญญา	ทิศเหนือ	ผู้อำนวยการกองคลัง
๘.นายจักรภพ	เลาหรอดพันธ์	หัวหน้าสำนักปลัด
๙.นายธนิช	ธนศิริโชติ	รองปลัด อบต.ห้วยแก้ว

เปิดประชุม

เวลา ๐๙.๐๕ น.

นางปาณิศา พรนิมิตร
เลขาธิการสภาฯ

บัดนี้สภาองค์การบริหารส่วนตำบลห้วยแก้ว มาประชุมโดยพร้อมเพรียงกัน
จำนวน ๘ ท่าน ถือว่าครบองค์ประชุมแล้ว จึงขอเรียนเชิญท่านประธานสภาองค์การ
บริหารส่วนตำบลห้วยแก้ว จุดธูปเทียนบูชาพระรัตนตรัย และกล่าวเปิดประชุม และ
ดำเนินการประชุมสภาฯ ตามระเบียบวาระการประชุมประชุมต่อไป

นายอินทร ดาวเวดวงศ์
ประธานสภาฯ

ผมขอเปิดการประชุมสภาองค์การบริหารส่วนตำบลห้วยแก้ว ซึ่งเป็นการประชุม
สภาองค์การบริหารส่วนตำบลห้วยแก้ว สมัยสามัญ สมัยที่ ๒ ครั้งที่ ๒ ประจำปี พ.ศ.

๒๕๖๕ ในวันพุธที่ ๑๑ พฤษภาคม ๒๕๖๕ ณ ห้องประชุมองค์การบริหารส่วนตำบล
ห้วยแก้ว

ระเบียบวาระที่ ๑

เรื่องที่ประธานแจ้งให้ที่ประชุมทราบ

นายอินทร ดาวเวตวงศ์
ประธานสภาฯ

ด้วยที่สภาองค์การบริหารส่วนตำบลห้วยแก้ว ได้ประกาศเรียกประชุมสภาองค์การบริหารส่วนตำบลห้วยแก้ว สมัยสามัญ สมัยที่ ๒ ประจำปี พ.ศ.๒๕๖๕ โดยมีกำหนด ๑๕ วัน ระหว่างวันที่ ๒ - ๑๖ พฤษภาคม ๒๕๖๕ เพื่อพิจารณาญัตติต่างๆ ที่ท่านนายกองค์การบริหารส่วนตำบลห้วยแก้วเสนอเพื่อให้สภาองค์การบริหารส่วนตำบลห้วยแก้วพิจารณา จึงนัดประชุมสภาฯ ในวันที่

ที่ประชุม

รับทราบ

ระเบียบวาระที่ ๒

เรื่องรับรองรายงานการประชุม สภาองค์การบริหารส่วนตำบลห้วยแก้ว ในการประชุมสภาองค์การบริหารส่วนตำบล สมัยสามัญ สมัยที่ ๒ ประจำปี พ.ศ.๒๕๖๕ ในวันจันทร์ที่ ๒ เดือนพฤษภาคม พ.ศ.๒๕๖๕

นายอินทร ดาวเวตวงศ์
ประธานสภาฯ

ตามที่สภาองค์การบริหารส่วนตำบลห้วยแก้ว ได้มีการประชุมสภาองค์การบริหารส่วนตำบลห้วยแก้ว สมัยสามัญ สมัยที่ ๒ ประจำปี พ.ศ.๒๕๖๕ ในวันจันทร์ที่ ๒ เดือนพฤษภาคม พ.ศ.๒๕๖๕ ณ ห้องประชุมองค์การบริหารส่วนตำบลห้วยแก้ว ขอเชิญเลขานุการสภาฯ อ่านรายงานการประชุมให้ท่านสมาชิกสภาทราบ

นางปานิศา พรนิมิตร
เลขานุการสภาฯ

เรียนท่านประธานสภาองค์การบริหารส่วนตำบลห้วยแก้ว ท่านคณะผู้บริหาร ท่านสมาชิกสภาผู้ทรงเกียรติทุกท่าน การประชุมสภาองค์การบริหารส่วนตำบลห้วยแก้ว สมัยสามัญ สมัยที่ ๒ ประจำปี พ.ศ.๒๕๖๕ ในวันจันทร์ที่ ๒ เดือนพฤษภาคม พ.ศ.๒๕๖๕ ณ ห้องประชุมองค์การบริหารส่วนตำบลห้วยแก้ว ซึ่งทางฝ่ายเลขานุการสภาองค์การบริหารส่วนตำบลห้วยแก้ว ได้จัดพิมพ์รายงานการประชุมสภาองค์การบริหารส่วนตำบลห้วยแก้วและได้แจกให้กับท่านสมาชิกสภาองค์การบริหารส่วนตำบลห้วยแก้วแล้วนั้น

อาศัยอำนาจตามระเบียบกระทรวงมหาดไทยว่าด้วยข้อบังคับการประชุมสภาท้องถิ่น พ.ศ.๒๕๔๗ ข้อ ๓๓ วรรคสอง กล่าวว่าการแก้ไขถ้อยคำในรายงานการประชุมให้กระทำโดยมติของที่ประชุมสภาท้องถิ่น

ดังนั้น สมาชิกสภาองค์การบริหารส่วนตำบลห้วยแก้วท่านใด จะแก้ไขเพิ่มเติมรายงานการประชุมสภาองค์การบริหารส่วนตำบลห้วยแก้ว ก็เป็นอำนาจของมติสภาองค์การบริหารส่วนตำบลห้วยแก้วแห่งนี้ เป็นผู้แก้ไขเพิ่มเติม

ขอให้สมาชิกสภาองค์การบริหารส่วนตำบลห้วยแก้วทุกท่านได้ตรวจรายงานการประชุมสภาองค์การบริหารส่วนตำบลห้วยแก้วด้วยครับ

หากมีข้อความใดที่ยังไม่สมบูรณ์หรือจะแก้ไขเพิ่มเติมก็ขอเรียนเชิญนำเสนอต่อที่ประชุมสภาองค์การบริหารส่วนตำบลห้วยแก้ว เพื่อขอมติที่ประชุมสภาองค์การบริหารส่วนตำบลห้วยแก้ว ให้แก้ไขเพิ่มเติม

นายอินทร ดาวดวงค์ ประธานสภาฯ ผมให้เวลาท่านสมาชิกสภาองค์การบริหารส่วนตำบลห้วยแก้ว ตรวจสอบรายงานการประชุม ๑๐ นาที หากมีข้อขาดตกบกพร่องในส่วนใดที่เป็นสาระสำคัญหรือยังไม่ครบถ้วนสมบูรณ์ประการใด ขอให้เสนอเพื่อแก้ไขให้ถูกต้อง สมบูรณ์ได้

ตามที่ทุกท่านได้ตรวจสอบรายงานการประชุมสภาองค์การบริหารส่วนตำบลห้วยแก้ว แล้วมีสมาชิกสภาองค์การบริหารส่วนตำบลห้วยแก้วท่านใดจะเสนอให้แก้ไขรายงานการประชุมสภาองค์การบริหารส่วนตำบลห้วยแก้ว หรือไม่

ที่ประชุม ไม่มีสมาชิกท่านใดเสนอแก้ไขรายงานการประชุม

นายอินทร ดาวดวงค์ ประธานสภาฯ ในเมื่อที่ประชุมสภาองค์การบริหารส่วนตำบลห้วยแก้ว ไม่มีสมาชิกสภาฯ ขอเสนอแก้ไขบันทึกรายงานการประชุมสภาครั้งที่ผ่านมา ผมจึงอาศัยระเบียบกระทรวงมหาดไทยว่าด้วยข้อบังคับการประชุมสภาท้องถิ่น พ.ศ.๒๕๔๗ ข้อ ๗๔ ขอมติที่ประชุมสภาฯ ออกเสียงลงคะแนนเปิดเผย โดยการยกมือขึ้นพื้นฐานศีรษะว่ารับรองรายงานการประชุมสภาองค์การบริหารส่วนตำบลห้วยแก้ว สมัยสามัญ สมัยที่ ๒ ประจำปี พ.ศ.๒๕๖๕ เมื่อวันที่วันจันทร์ที่ ๒ เดือนพฤษภาคม พ.ศ.๒๕๖๕ หรือไม่

มติที่ประชุม มีมติรับรองรายงานการประชุมสภาองค์การบริหารส่วนตำบลห้วยแก้ว สมัยสามัญ สมัยที่ ๒ ประจำปี พ.ศ.๒๕๖๕ เมื่อวันที่วันจันทร์ที่ ๒ เดือนพฤษภาคม พ.ศ.๒๕๖๕ ดังนี้

เห็นชอบ	จำนวน ๖ เสียง
ไม่เห็นชอบ	จำนวน - เสียง
งดออกเสียง	จำนวน ๑ เสียง

ระเบียบวาระที่ ๓ เรื่อง พิจารณาอนุมัติโอนเงินงบประมาณรายจ่ายประจำปี พ.ศ.๒๕๖๕ ไปตั้งจ่ายเป็นรายการใหม่ในหมวดค่าครุภัณฑ์ จำนวน ๒๑ รายการ รวมเป็นเงินทั้งสิ้น ๓๙๘,๒๐๐.๐๐ บาท (-สามแสนเก้าหมื่นแปดพันสองร้อยบาทถ้วน-)

นายอินทร ดาวดวงค์ ประธานสภาฯ ตามที่นายกองค์การบริหารส่วนตำบลห้วยแก้วได้เสนอญัตติขออนุมัติโอนเงินงบประมาณรายจ่าย ประจำปีงบประมาณ พ.ศ.๒๕๖๕ ไปตั้งจ่ายเป็นรายการใหม่ในหมวดค่าครุภัณฑ์ ที่ดินและสิ่งก่อสร้าง เพื่อให้สภาองค์การบริหารส่วนตำบลห้วยแก้ว พิจารณาอนุมัติ ดังนั้น จึงขอเชิญเลขานุการ ได้ชี้แจงข้อกฎหมาย ระเบียบที่เกี่ยวข้อง และเรียนเชิญท่านนายกองค์การบริหารส่วนตำบลห้วยแก้ว ได้ชี้แจงรายละเอียดดังกล่าว ให้สมาชิกทุกท่านได้ทราบตามลำดับ

นางปภาวิศา พรนิมิตร เลขานุการสภาฯ ตามระเบียบกระทรวงมหาดไทยว่าด้วยวิธีงบประมาณขององค์กรปกครองส่วนท้องถิ่น พ.ศ.๒๕๖๓ หมวด ๔ การโอนและแก้ไขเปลี่ยนแปลงงบประมาณ ข้อ ๒๗ การโอนเงินงบประมาณรายจ่ายในงบลงทุน โดยการโอนเพิ่ม โอนลด ที่ทำให้ลักษณะ ปริมาณ คุณภาพเปลี่ยน หรือโอนไปตั้งจ่ายเป็นรายการใหม่ ให้เป็นอำนาจอนุมัติของสภาท้องถิ่น

นายอคม สมณะ
นายก อบต.ห้วยแก้ว

เรียนท่านสภาองค์การบริหารส่วนตำบลห้วยแก้ว ตามที่กระผมนายอคม สมณะ นายกองค์การบริหารส่วนตำบลห้วยแก้ว ได้เล็งเห็นความสำคัญของการดูแลสุขภาพที่ดี โดยเริ่มให้ความสำคัญตั้งแต่พื้นฐานการส่งเสริมสุขภาพ การสร้างสุขภาพร่างกายที่ดีและแข็งแรงยิ่งขึ้นด้วยวิธีต่างๆ การสร้างภูมิคุ้มกันเพื่อลดความเสี่ยงหรือโอกาสในการเกิดโรค โดยกลไกทั้งสองสามารถทำได้ง่าย โดยใช้ต้นทุนน้อย ประหยัดค่าใช้จ่ายกว่าถ้าเทียบกับการต้องเข้ารับการรักษาและฟื้นฟูสุขภาพภายหลัง จึงมีนโยบายที่จะให้ดำเนินการจัดตั้งศูนย์ออกกำลังกายตำบลห้วยแก้ว โดยมุ่งเน้นให้ประชากรมีพละนาถยตีปราศจากโรคภัยไข้เจ็บ สุขภาพจิตดีและมีอายุยืนยาวอย่างมีคุณภาพ เนื่องด้วยเป็นนโยบายที่เป็นประโยชน์ต่อประชาชนในตำบลห้วยแก้ว จึงจะได้ดำเนินการจัดซื้อครุภัณฑ์กีฬา ประเภทชุดเครื่องออกกำลังกาย เพื่อใช้งานในการให้บริการประชาชนชน แต่มีได้ตั้งงบประมาณเพื่อครุภัณฑ์ดังกล่าวไว้ในข้อบัญญัติตำบล เรื่อง งบประมาณรายจ่ายประจำปีงบประมาณ พ.ศ.๒๕๖๕

ดังนั้น จึงขอเสนอให้ทางสภาองค์การบริหารส่วนตำบลห้วยแก้ว พิจารณานอนุมัติ อนุมัติเงินงบประมาณรายจ่ายประจำปี พ.ศ.๒๕๖๕ ไปตั้งจ่ายเป็นรายการใหม่ในหมวดค่าครุภัณฑ์ จำนวน ๒๑ รายการ รวมเป็นเงินทั้งสิ้น ๓๙๘,๒๐๐.๐๐ บาท (-สามแสนเก้าหมื่นแปดพันสองร้อยบาทถ้วน-) ตามเอกสารที่ได้สำเนาให้ท่านสมาชิกสภาองค์การบริหารส่วนตำบลห้วยแก้วทุกท่านแล้ว ซึ่งมีรายละเอียด ดังนี้

๑. เห็นควรโอนลดงบประมาณ ดังต่อไปนี้

๑.แผนงานบริหารงานทั่วไป งานบริหารทั่วไป งบบุคลากร หมวดเงินเดือน (ฝ่ายประจำ) ประเภทเงินเดือนข้าราชการ หรือพนักงานส่วนท้องถิ่น ตามคำชี้แจงประกอบหน้า ๗๓ ขณะนี้มีจำนวนเงิน คงเหลือ ๑,๙๐๗,๓๓๐.๐๐ บาท (หนึ่งล้านเก้าแสนเจ็ดพันสามร้อยสามสิบบาทถ้วน) จึงขอโอนลดงบประมาณ จำนวน ๓๔๗,๒๕๐.๐๐ บาท (-สามแสนสี่หมื่นเจ็ดพันสองร้อยห้าสิบบาทถ้วน-)

๒.แผนงานบริหารงานทั่วไป งานบริหารทั่วไป งบดำเนินงาน หมวดค่าใช้สอย ประเภทรายจ่ายเกี่ยวเนื่องกับการปฏิบัติราชการที่ไม่เข้าลักษณะรายจ่ายบรายจ่ายอื่นๆ ค่าใช้จ่ายในการเลือกตั้ง ตามคำชี้แจงประกอบหน้า ๗๖ ขณะนี้มีจำนวนเงิน คงเหลือ ๒๗,๑๘๖.๕๐ บาท (สองหมื่นเจ็ดพันหนึ่งร้อยแปดสิบบาทห้าสิบบาทถ้วน) จึงขอโอนลดงบประมาณ จำนวน ๒๗,๑๒๕.๐๐ บาท (-สองหมื่นเจ็ดพันหนึ่งร้อยยี่สิบบาทถ้วน-)

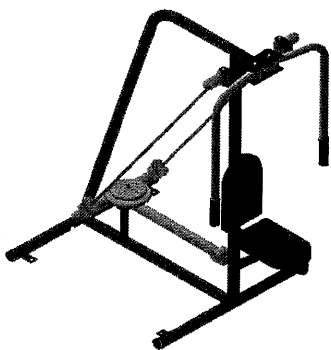
๓.แผนงานบริหารงานทั่วไป งานบริหารทั่วไป งบดำเนินงาน หมวดค่าใช้สอย ประเภทรายจ่ายเกี่ยวเนื่องกับการปฏิบัติราชการที่ไม่เข้าลักษณะรายจ่ายบรายจ่ายอื่นๆ โครงการวันท้องถิ่นไทยเทิดไถ่องค์ราชันย์ ตามคำชี้แจงประกอบหน้า ๗๖ ขณะนี้มีจำนวนเงิน คงเหลือ ๓,๘๒๕.๐๐ บาท (สามพันแปดร้อยยี่สิบบาทถ้วน) จึงขอโอนลดงบประมาณ จำนวน ๓,๘๒๕.๐๐ บาท (-สามพันแปดร้อยยี่สิบบาทถ้วน-)

๔.แผนงานการศึกษา วัฒนธรรม และนันทนาการ งานศาสนาวัฒนธรรมท้องถิ่น งบดำเนินงาน หมวดค่าใช้สอย ประเภทรายจ่ายเกี่ยวเนื่องกับการปฏิบัติราชการที่ไม่เข้าลักษณะรายจ่ายบรายจ่ายอื่นๆ โครงการรดน้ำดำหัวผู้สูงอายุ ตามคำชี้แจง

ประกอบหน้า ๑๐๔ ขณะนี้มีจำนวนเงิน คงเหลือ ๒๐,๐๐๐.๐๐ บาท (สองหมื่นบาทถ้วน) จึงขอโอนลงงบประมาณ จำนวน ๒๐,๐๐๐.๐๐ บาท (-สองหมื่นบาทถ้วน-)

๒ เห็นควรโอนงบประมาณเพื่อตั้งจ่ายเป็นรายการใหม่ ดังต่อไปนี้

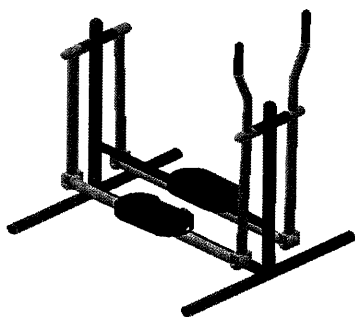
๑. แผนงานการศาสนา วัฒนธรรมและนันทนาการ งานกีฬาและนันทนาการ งบลงทุน หมวดค่าครุภัณฑ์ ประเภทครุภัณฑ์กีฬา อุปกรณ์บริหารแขน-หน้าอก-หัวไหล่ (แบบถ่าง-หุบยกตุ่มน้ำหนัก) เพื่อจ่ายเป็นค่าจัดซื้ออุปกรณ์บริหารแขน-หน้าอก-หัวไหล่ (แบบถ่าง-หุบยกตุ่มน้ำหนัก) จำนวน ๑ เครื่อง เครื่องละ ๑๙,๘๐๐.๐๐ บาท (หนึ่งหมื่นเก้าพันแปดร้อยบาทถ้วน) ตั้งราคาตามคณะกรรมการกำหนดราคากลางกำหนด เป็นไปตามแผนพัฒนาท้องถิ่น (พ.ศ.๒๕๖๑ - ๒๕๖๕) เพิ่มเติม ฉบับที่ ๔ หน้าที ๕ ลำดับที่ ๑



ซึ่งมีคุณลักษณะพื้นฐาน ดังนี้

- ขนาดไม่น้อยกว่า ๑.๐๐ x ๑.๐๐ x ๑.๖๐ เมตร
- โครงสร้างทำจากวัสดุท่อเหล็ก ขนาดเส้นผ่านศูนย์กลางไม่น้อยกว่า ๒.๐๐ นิ้ว โครงสร้างรองทำจากวัสดุท่อเหล็กขนาดเส้นผ่านศูนย์กลางไม่น้อยกว่า ๑.๒๐ นิ้ว ความหนาไม่น้อยกว่า ๒.๐๐ มิลลิเมตร
- ตุ่มน้ำหนักทำจากวัสดุเหล็ก เป็นไปตามมาตรฐานบริษัท
- ที่พิง/ที่นั่ง เป็นไปตามมาตรฐานบริษัท
- ยางกันกระแทก วัสดุยางสังเคราะห์หรือยางธรรมชาติ เป็นไปตามมาตรฐานบริษัท
- สี ใช้สีที่มีความทนทาน เป็นไปตามมาตรฐานบริษัท

๒. แผนงานการศาสนา วัฒนธรรมและนันทนาการ งานกีฬาและนันทนาการ งบลงทุน หมวดค่าครุภัณฑ์ ประเภทครุภัณฑ์กีฬา อุปกรณ์บริหารแขน-หน้าอก-หัวไหล่ (แบบถ่าง-หุบยกตุ่มน้ำหนัก) เพื่อจ่ายเป็นค่าจัดซื้ออุปกรณ์บริหารสะโพก หัวไหล่ (แบบโยก-เดินสลับขา) จำนวน ๑ เครื่อง เครื่องละ ๑๘,๘๐๐.๐๐ บาท (หนึ่งหมื่นแปดพันแปดร้อยบาทถ้วน) ตั้งราคาตามคณะกรรมการกำหนดราคากลางกำหนด เป็นไปตามแผนพัฒนาท้องถิ่น (พ.ศ.๒๕๖๑ - ๒๕๖๕) เพิ่มเติม ฉบับที่ ๔ หน้าที ๕ ลำดับที่ ๑

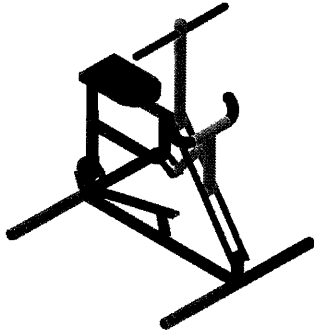


ซึ่งมีคุณลักษณะพื้นฐาน ดังนี้

- ขนาดไม่น้อยกว่า ๑.๐๐ x ๑.๐๐ x ๑.๖๐ เมตร
- โครงสร้างทำจากวัสดุท่อเหล็ก ขนาดเส้นผ่านศูนย์กลางไม่น้อยกว่า ๒.๐๐ นิ้ว โครงสร้างรองทำจากวัสดุท่อเหล็กขนาดเส้นผ่านศูนย์กลางไม่น้อยกว่า ๑.๒๐ นิ้ว ความหนาไม่น้อยกว่า ๒.๐๐ มิลลิเมตร
- ที่เหยียบ เป็นไปตามมาตรฐานบริษัท
- สี ใช้สีที่มีความทนทาน เป็นไปตามมาตรฐานบริษัท

๓.แผนงานการศาสนา วัฒนธรรมและนันทนาการ งานกีฬาและนันทนาการ งบลงทุน หมวดค่าครุภัณฑ์ ประเภทครุภัณฑ์กีฬา อุปกรณ์บริหารแขน-ขา-ลดน้ำหนัก (แบบถีบ-ดึงล้อย่าง) เพื่อจ่ายเป็นค่าจัดซื้ออุปกรณ์บริหารแขน-ขา-ลดน้ำหนัก (แบบถีบ-ดึงล้อย่าง) จำนวน ๑ เครื่อง เครื่องละ ๑๘,๕๐๐.๐๐ บาท (หนึ่งหมื่นแปดพันห้าร้อยบาทถ้วน) ตั้งราคาตามคณะกรรมการกำหนดราคากลางกำหนด เป็นไปตามแผนพัฒนาท้องถิ่น (พ.ศ.๒๕๖๑ - ๒๕๖๕) เพิ่มเติม ฉบับที่ ๔ หน้าที่ ๕ ลำดับที่

๑



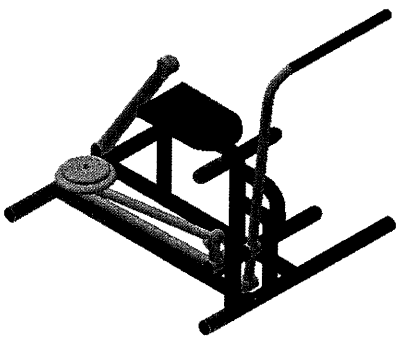
ซึ่งมีคุณลักษณะพื้นฐาน ดังนี้

- ขนาดไม่น้อยกว่า ๑.๐๐ x ๑.๐๐ x ๐.๙๐ เมตร
- โครงสร้างทำจากวัสดุท่อเหล็ก ขนาดเส้นผ่านศูนย์กลางไม่น้อยกว่า ๒.๐๐ นิ้ว โครงสร้างรองทำจากวัสดุท่อเหล็กขนาดเส้นผ่านศูนย์กลางไม่น้อยกว่า ๑.๒๐ นิ้ว ความหนาไม่น้อยกว่า ๒.๐๐ มิลลิเมตร
- ที่นั่ง เป็นไปตามมาตรฐานบริษัท
- สี ใช้สีที่มีความทนทาน เป็นไปตามมาตรฐานบริษัท

๔.แผนงานการศาสนา วัฒนธรรมและนันทนาการ งานกีฬาและนันทนาการ งบลงทุน หมวดค่าครุภัณฑ์ ประเภทครุภัณฑ์กีฬา อุปกรณ์บริหารแขน-ขา-ลดน้ำหนัก และนวดหลัง (แบบดึงยกตุ่มน้ำหนัก) เพื่อจ่ายเป็นค่าจัดซื้ออุปกรณ์บริหารแขน-ขา-ลดน้ำหนัก และนวดหลัง (แบบดึงยกตุ่มน้ำหนัก) จำนวน ๑ เครื่อง เครื่องละ ๑๘,๘๐๐.๐๐ บาท (หนึ่งหมื่นแปดพันแปดร้อยบาทถ้วน) ตั้งราคาตามคณะกรรมการกำหนดราคากลางกำหนด เป็นไปตามแผนพัฒนาท้องถิ่น (พ.ศ.๒๕๖๑ - ๒๕๖๕) เพิ่มเติม ฉบับที่ ๔ หน้าที่ ๕ ลำดับที่ ๑

ซึ่งมีคุณลักษณะพื้นฐาน ดังนี้

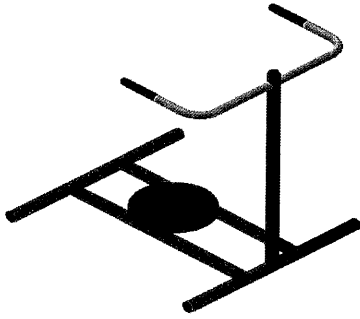
- ขนาดไม่น้อยกว่า ๑.๐๐ x ๑.๐๐ x ๐.๙๐ เมตร
- โครงสร้างทำจากวัสดุท่อเหล็ก ขนาดเส้นผ่านศูนย์กลางไม่น้อยกว่า ๒.๐ นิ้ว โครงสร้างรองทำจากวัสดุท่อเหล็กขนาดเส้นผ่านศูนย์กลางไม่น้อยกว่า ๑.๒๐ นิ้ว ความหนาไม่น้อยกว่า ๒.๐ มิลลิเมตร
- ที่นั่ง เป็นไปตามมาตรฐานบริษัท
- ที่นวดหลังเป็นล้อย่าง เป็นไปตามมาตรฐานบริษัท
- ตุ่มน้ำหนักทำจากวัสดุเหล็ก เป็นไปตามมาตรฐานบริษัท
- สี ใช้สีที่มีความทนทาน เป็นไปตามมาตรฐานบริษัท



๕.แผนงานการศาสนา วัฒนธรรมและนันทนาการ งานกีฬาและนันทนาการ งบลงทุน หมวดค่าครุภัณฑ์ ประเภทครุภัณฑ์กีฬา อุปกรณ์บริหารข้อสะโพก (แบบบิดเอวเดี่ยว) เพื่อจ่ายเป็นค่าจัดซื้ออุปกรณ์บริหารข้อสะโพก (แบบบิดเอวเดี่ยว) จำนวน ๑ เครื่อง เครื่องละ ๑๕,๘๐๐.๐๐ บาท (หนึ่งหมื่นห้าพันแปดร้อยบาทถ้วน) ตั้งราคา

ตามคณะกรรมการกำหนดราคากลางกำหนด เป็นไปตามแผนพัฒนาท้องถิ่น (พ.ศ. ๒๕๖๑ - ๒๕๖๕) เพิ่มเติม ฉบับที่ ๔ หน้าที่ ๕ ลำดับที่ ๑

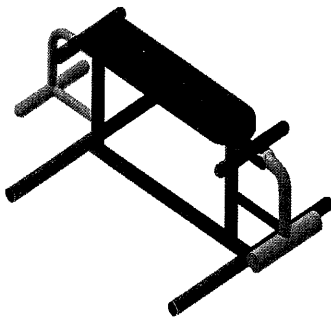
ซึ่งมีคุณลักษณะพื้นฐาน ดังนี้



- ขนาดไม่น้อยกว่า ๑.๐๐ x ๑.๐๐ x ๑.๐๐ เมตร
- โครงสร้างทำจากวัสดุท่อเหล็ก ขนาดเส้นผ่านศูนย์กลางไม่น้อยกว่า ๒.๐๐ นิ้ว โครงสร้างรองทำจากวัสดุท่อเหล็กขนาดเส้นผ่านศูนย์กลางไม่น้อยกว่า ๑.๒๐ นิ้ว ความหนาไม่น้อยกว่า ๒.๐ มิลลิเมตร
- ที่เหยียบเป็นพลาสติก เป็นไปตามมาตรฐานบริษัท
- สี ใช้สีที่มีความทนทาน เป็นไปตามมาตรฐานบริษัท

๖.แผนงานการศาสนา วัฒนธรรมและนันทนาการ งานกีฬาและนันทนาการ งบลงทุน หมวดค่าครุภัณฑ์ ประเภทครุภัณฑ์กีฬา อุปกรณ์กีฬา อุปกรณ์ชิต้อพลดหน้าห้อง/บริหาร ขา-เข้า (แบบยกตุ้มน้ำหนัก) เพื่อจ่ายเป็นค่าจัดซื้ออุปกรณ์ชิต้อพลดหน้าห้อง/บริหาร ขา-เข้า (แบบยกตุ้มน้ำหนัก) จำนวน ๑ เครื่อง เครื่องละ ๑๕,๘๐๐.๐๐ บาท (หนึ่งหมื่นห้าพันแปดร้อยบาทถ้วน) ตั้งราคาตามคณะกรรมการกำหนดราคากลางกำหนด เป็นไปตามแผนพัฒนาท้องถิ่น (พ.ศ.๒๕๖๑ - ๒๕๖๕) เพิ่มเติม ฉบับที่ ๔ หน้าที่ ๕ ลำดับที่ ๑

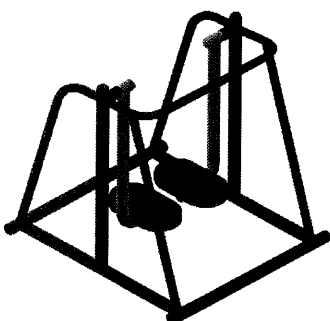
ซึ่งมีคุณลักษณะพื้นฐาน ดังนี้



- ขนาดไม่น้อยกว่า ๑.๐๐ x ๑.๐๐ x ๐.๖๐ เมตร
- โครงสร้างทำจากวัสดุท่อเหล็ก ขนาดเส้นผ่านศูนย์กลางไม่น้อยกว่า ๒.๐๐ นิ้ว โครงสร้างรองทำจากวัสดุท่อเหล็กขนาดเส้นผ่านศูนย์กลางไม่น้อยกว่า ๑.๒๐ นิ้ว ความหนาไม่น้อยกว่า ๒.๐๐ มิลลิเมตร
- ตุ้มน้ำหนักทำจากวัสดุเหล็ก เป็นไปตามมาตรฐานบริษัท
- ที่นั่ง/ที่นอน เป็นไปตามมาตรฐานบริษัท
- สี ใช้สีที่มีความทนทาน เป็นไปตามมาตรฐานบริษัท

๗.แผนงานการศาสนา วัฒนธรรมและนันทนาการ งานกีฬาและนันทนาการ งบลงทุน หมวดค่าครุภัณฑ์ ประเภทครุภัณฑ์กีฬา อุปกรณ์บริหารขาและสะโพก (แบบเดินสลับเท้า) เพื่อจ่ายเป็นค่าจัดซื้ออุปกรณ์บริหารขาและสะโพก (แบบเดินสลับเท้า) จำนวน ๑ เครื่อง เครื่องละ ๑๘,๘๐๐.๐๐ บาท (หนึ่งหมื่นแปดพันแปดร้อยบาทถ้วน) ตั้งราคาตามคณะกรรมการกำหนดราคากลางกำหนด เป็นไปตามแผนพัฒนาท้องถิ่น (พ.ศ.๒๕๖๑ - ๒๕๖๕) เพิ่มเติม ฉบับที่ ๔ หน้าที่ ๕ ลำดับที่ ๑

ซึ่งมีคุณลักษณะพื้นฐาน ดังนี้

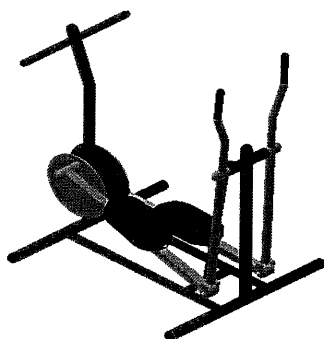


- ขนาดไม่น้อยกว่า ๑.๐๐ x ๑.๐๐ x ๐.๙๐ เมตร
- โครงสร้างทำจากวัสดุท่อเหล็ก ขนาดเส้นผ่านศูนย์กลางไม่น้อยกว่า ๒.๐๐ นิ้ว โครงสร้างรองทำจากวัสดุท่อเหล็กขนาดเส้นผ่าน

ศูนย์กลางไม่น้อยกว่า ๑.๒๐ นิ้ว ความหนาไม่น้อยกว่า ๒.๐๐ มิลลิเมตร

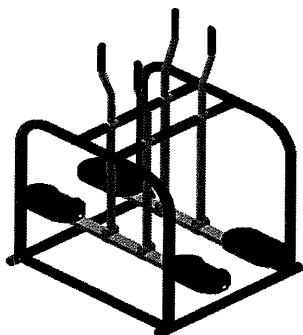
- ที่เหยียบเป็นพลาสติก เป็นไปตามมาตรฐานบริษัท
- สี ใช้สีที่มีความทนทาน เป็นไปตามมาตรฐานบริษัท

๘.แผนงานการศาสนา วัฒนธรรมและนันทนาการ งานกีฬาและนันทนาการ งบลงทุน หมวดค่าครุภัณฑ์ ประเภทครุภัณฑ์กีฬา อุปกรณ์บริหารขา-สะโพก-หัวไหล่ (แบบโยก-วิ่งสลับเท้า) เพื่อจ่ายเป็นค่าจัดซื้ออุปกรณ์บริหารขา-สะโพก-หัวไหล่ (แบบโยก-วิ่งสลับเท้า) จำนวน ๑ เครื่อง เครื่องละ ๑๘,๘๐๐.๐๐ บาท (หนึ่งหมื่นแปดพันแปดร้อยบาทถ้วน) ตั้งราคาตามคณะกรรมการกำหนดราคากลางกำหนด เป็นไปตามแผนพัฒนาท้องถิ่น (พ.ศ.๒๕๖๑ - ๒๕๖๕) เพิ่มเติม ฉบับที่ ๔ หน้าที่ ๕ ลำดับที่ ๑ ซึ่งมีคุณลักษณะพื้นฐาน ดังนี้



- ขนาดไม่น้อยกว่า ๑.๐๐ x ๑.๐๐ x ๑.๖๐ เมตร
- โครงสร้างทำจากวัสดุท่อเหล็ก ขนาดเส้นผ่านศูนย์กลางไม่น้อยกว่า ๒.๐๐ นิ้ว โครงสร้างรองทำจากวัสดุท่อเหล็กขนาดเส้นผ่านศูนย์กลางไม่น้อยกว่า ๑.๑๐ นิ้ว ความหนาไม่น้อยกว่า ๒.๐๐ มิลลิเมตร
- งานหมุนเหวี่ยง, วงล้อจักรยาน, ล้อถ่วง ทำจากวัสดุเหล็ก เป็นไปตามมาตรฐานบริษัท
- ที่เหยียบเป็นพลาสติก เป็นไปตามมาตรฐานบริษัท
- สี ใช้สีที่มีความทนทาน เป็นไปตามมาตรฐานบริษัท

๙.แผนงานการศาสนา วัฒนธรรมและนันทนาการ งานกีฬาและนันทนาการ งบลงทุน หมวดค่าครุภัณฑ์ ประเภทครุภัณฑ์กีฬา อุปกรณ์บริหารสะโพก-หัวไหล่ (แบบโยก-เดินสลับเท้าคู่) เพื่อจ่ายเป็นค่าจัดซื้ออุปกรณ์บริหารสะโพก-หัวไหล่ (แบบโยก-เดินสลับเท้าคู่) จำนวน ๑ เครื่อง เครื่องละ ๑๘,๘๐๐.๐๐ บาท (หนึ่งหมื่นเก้าพันแปดร้อยบาทถ้วน) ตั้งราคาตามคณะกรรมการกำหนดราคากลางกำหนด เป็นไปตามแผนพัฒนาท้องถิ่น (พ.ศ.๒๕๖๑ - ๒๕๖๕) เพิ่มเติม ฉบับที่ ๔ หน้าที่ ๕ ลำดับที่ ๑



- ซึ่งมีคุณลักษณะพื้นฐาน ดังนี้
- ขนาดไม่น้อยกว่า ๑.๐๐ x ๑.๐๐ x ๑.๖๐ เมตร
 - โครงสร้างทำจากวัสดุท่อเหล็ก ขนาดเส้นผ่านศูนย์กลางไม่น้อยกว่า ๒.๐๐ นิ้ว โครงสร้างรองทำจากวัสดุท่อเหล็กขนาดเส้นผ่านศูนย์กลางไม่น้อยกว่า ๑.๒๐ นิ้ว ความหนาไม่น้อยกว่า ๒.๐๐ มิลลิเมตร
 - ที่เหยียบเป็นพลาสติก เป็นไปตามมาตรฐานบริษัท
 - สี ใช้สีที่มีความทนทาน เป็นไปตามมาตรฐานบริษัท

๑๐.แผนงานการศาสนา วัฒนธรรมและนันทนาการ งานกีฬาและนันทนาการ งบลงทุน หมวดค่าครุภัณฑ์ ประเภทครุภัณฑ์กีฬา อุปกรณ์บริหารขาและหน้าท้อง (แบบถีบ ดึงล้อยาง) เพื่อจ่ายเป็นค่าจัดซื้ออุปกรณ์บริหารขาและหน้าท้อง (แบบถีบ ดึงล้อยาง) จำนวน ๑ เครื่อง เครื่องละ ๑๗,๘๐๐.๐๐ บาท (หนึ่งหมื่นเจ็ดพันแปดร้อยบาทถ้วน) ตั้งราคาตามคณะกรรมการกำหนดราคากลางกำหนด เป็นไปตามแผนพัฒนาท้องถิ่น (พ.ศ.๒๕๖๑ - ๒๕๖๕) เพิ่มเติม ฉบับที่ ๔ หน้าที ๕ ลำดับที่ ๑

ซึ่งมีคุณลักษณะพื้นฐาน ดังนี้

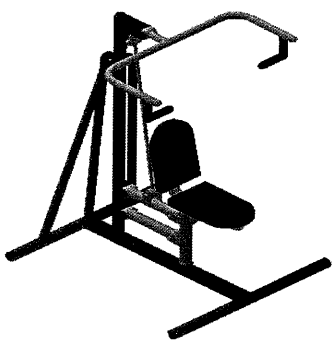
- ขนาดไม่น้อยกว่า ๑.๐๐ x ๑.๐๐ x ๐.๙๐ เมตร
- โครงสร้างทำจากวัสดุท่อเหล็ก ขนาดเส้นผ่านศูนย์กลางไม่น้อยกว่า ๒.๐๐ นิ้ว โครงสร้างรองทำจากวัสดุท่อเหล็กขนาดเส้นผ่านศูนย์กลางไม่น้อยกว่า ๑.๒๐ นิ้ว ความหนาไม่น้อยกว่า ๒.๐๐ มิลลิเมตร
- ที่พิง/ที่นั่ง เป็นไปตามมาตรฐานบริษัท
- สี ใช้สีที่มีความทนทาน เป็นไปตามมาตรฐานบริษัท



๑๑.แผนงานการศาสนา วัฒนธรรมและนันทนาการ งานกีฬาและนันทนาการ งบลงทุน หมวดค่าครุภัณฑ์ ประเภทครุภัณฑ์กีฬา อุปกรณ์บริหารกล้ามเนื้อแขนและหัวไหล่ (แบบดึงยกตัว) เพื่อจ่ายเป็นค่าจัดซื้ออุปกรณ์บริหารกล้ามเนื้อแขนและหัวไหล่ (แบบดึงยกตัว) จำนวน ๑ เครื่อง เครื่องละ ๑๙,๕๐๐.๐๐ บาท (หนึ่งหมื่นเก้าพันห้าร้อยบาทถ้วน) ตั้งราคาตามคณะกรรมการกำหนดราคากลางกำหนด เป็นไปตามแผนพัฒนาท้องถิ่น (พ.ศ.๒๕๖๑ - ๒๕๖๕) เพิ่มเติม ฉบับที่ ๔ หน้าที ๕ ลำดับที่ ๑

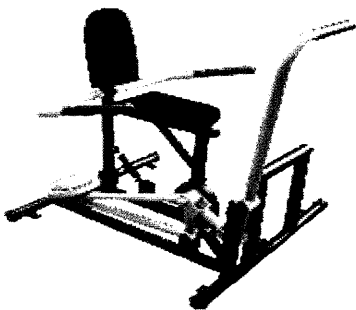
ซึ่งมีคุณลักษณะพื้นฐาน ดังนี้

- ขนาดไม่น้อยกว่า ๑.๐๐ x ๑.๐๐ x ๑.๖๐ เมตร
- โครงสร้างทำจากวัสดุท่อเหล็ก ขนาดเส้นผ่านศูนย์กลางไม่น้อยกว่า ๒.๐๐ นิ้ว โครงสร้างรองทำจากวัสดุท่อเหล็กขนาดเส้นผ่านศูนย์กลางไม่น้อยกว่า ๑.๒๐ นิ้ว ความหนาไม่น้อยกว่า ๒.๐๐ มิลลิเมตร
- ที่พิง/ที่นั่ง เป็นไปตามมาตรฐานบริษัท
- สี ใช้สีที่มีความทนทาน เป็นไปตามมาตรฐานบริษัท



๑๒.แผนงานการศาสนา วัฒนธรรมและนันทนาการ งานกีฬาและนันทนาการ งบลงทุน หมวดค่าครุภัณฑ์ ประเภทครุภัณฑ์กีฬา อุปกรณ์บริหารข้อเข่าและออกกำลังแขน (แบบถีบ-ดึงยกลูกน้ำหนัก) เพื่อจ่ายเป็นค่าจัดซื้ออุปกรณ์บริหารข้อเข่าและออกกำลังแขน (แบบถีบ-ดึงยกลูกน้ำหนัก) จำนวน ๑ เครื่อง เครื่องละ ๑๘,๘๐๐.๐๐ บาท (หนึ่งหมื่นแปดพันแปดร้อยบาทถ้วน) ตั้งราคาตามคณะกรรมการกำหนดราคากลางกำหนด เป็นไปตามแผนพัฒนาท้องถิ่น (พ.ศ.๒๕๖๑ - ๒๕๖๕) เพิ่มเติม ฉบับที่ ๔ หน้าที ๕ ลำดับที่ ๑

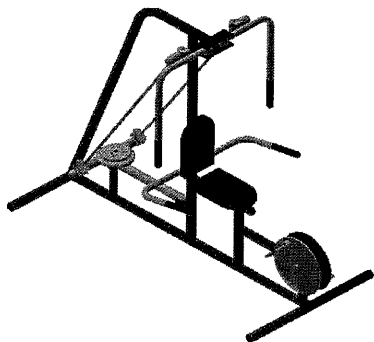
ซึ่งมีคุณลักษณะพื้นฐาน ดังนี้



- ขนาดไม่น้อยกว่า ๑.๐๐ x ๑.๐๐ x ๐.๘๐ เมตร
- โครงสร้างทำจากวัสดุท่อเหล็ก ขนาดเส้นผ่านศูนย์กลางไม่น้อยกว่า ๒.๐๐ นิ้ว โครงสร้างรองทำจากวัสดุท่อเหล็กขนาดเส้นผ่านศูนย์กลางไม่น้อยกว่า ๑.๒๐ นิ้ว ความหนาไม่น้อยกว่า ๒.๐๐ มิลลิเมตร
- ที่พิง/ที่นั่ง เป็นไปตามมาตรฐานบริษัท
- ตั้มน้ำหนักทำจากวัสดุเหล็ก เป็นไปตามมาตรฐานบริษัท
- สี ใช้สีที่มีความทนทาน เป็นไปตามมาตรฐานบริษัท

๑๓.แผนงานการศาสนา วัฒนธรรมและนันทนาการ งานกีฬาและนันทนาการ งบลงทุน หมวดค่าครุภัณฑ์ ประเภทครุภัณฑ์กีฬา อุปกรณ์จักรยานผีเสื้อบริหารหน้าอก เพื่อจ่ายเป็นค่าจัดซื้ออุปกรณ์จักรยานผีเสื้อบริหารหน้าอก จำนวน ๑ เครื่อง เครื่องละ ๑๙,๘๐๐.๐๐ บาท (หนึ่งหมื่นเก้าพันแปดร้อยบาทถ้วน) ตั้งราคาตามคณะกรรมการกำหนดราคากลางกำหนด เป็นไปตามแผนพัฒนาท้องถิ่น (พ.ศ.๒๕๖๑ - ๒๕๖๕) เพิ่มเติม ฉบับที่ ๔ หน้าที ๕ ลำดับที่ ๑

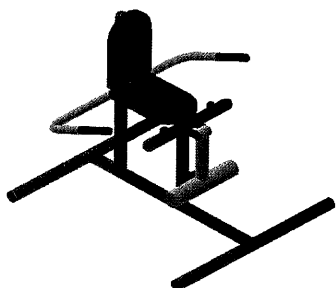
ซึ่งมีคุณลักษณะพื้นฐาน ดังนี้



- ขนาดไม่น้อยกว่า ๑.๐๐ x ๑.๐๐ x ๑.๖๐ เมตร
- โครงสร้างทำจากวัสดุท่อเหล็ก ขนาดเส้นผ่านศูนย์กลางไม่น้อยกว่า ๒ นิ้ว โครงสร้างรองทำจากวัสดุท่อเหล็กขนาดเส้นผ่านศูนย์กลางไม่น้อยกว่า ๑.๒๐ นิ้ว ความหนาไม่น้อยกว่า ๒.๐๐ มิลลิเมตร
- จานปั่น, ล้อปั่น, วงล้อจักรยาน ทำจากวัสดุเหล็ก ขนาดเส้นผ่านศูนย์กลางไม่น้อยกว่า ๔๐.๐๐ เซนติเมตร หนาไม่น้อยกว่า ๘.๐๐ มิลลิเมตร จำนวน ๒.๐๐ แผ่น
- ที่พิง/ที่นั่ง เป็นไปตามมาตรฐานบริษัท
- สี ใช้สีที่มีความทนทาน เป็นไปตามมาตรฐานบริษัท

๑๔.แผนงานการศาสนา วัฒนธรรมและนันทนาการ งานกีฬาและนันทนาการ งบลงทุน หมวดค่าครุภัณฑ์ ประเภทครุภัณฑ์กีฬา อุปกรณ์บริหารเข้าและดันขา (แบบยกลูกน้ำหนักเท้าคู่) เพื่อจ่ายเป็นค่าจัดซื้ออุปกรณ์บริหารเข้าและดันขา (แบบยกลูกน้ำหนักเท้าคู่) จำนวน ๑ เครื่อง เครื่องละ ๑๖,๕๐๐.๐๐ บาท (หนึ่งหมื่นหกพันห้าร้อยบาทถ้วน) ตั้งราคาตามคณะกรรมการกำหนดราคากลางกำหนด เป็นไปตามแผนพัฒนาท้องถิ่น (พ.ศ.๒๕๖๑ - ๒๕๖๕) เพิ่มเติม ฉบับที่ ๔ หน้าที ๕ ลำดับที่ ๑

ซึ่งมีคุณลักษณะพื้นฐาน ดังนี้



- ขนาดไม่น้อยกว่า ๑.๐๐ x ๑.๐๐ x ๐.๘๐ เมตร
- โครงสร้างทำจากวัสดุท่อเหล็ก ขนาดเส้นผ่านศูนย์กลางไม่น้อยกว่า ๒.๐๐ นิ้ว โครงสร้างรองทำจากวัสดุท่อเหล็กขนาดเส้นผ่านศูนย์กลางไม่น้อยกว่า ๑.๒๐ นิ้ว ความหนาไม่น้อยกว่า ๒.๐๐ มิลลิเมตร
- ตั้มน้ำหนักทำจากวัสดุเหล็ก เป็นไปตามมาตรฐานบริษัท

- ที่ฟัง/ที่นั่ง เป็นไปตามมาตรฐานบริษัท
- สี ใช้สีที่มีความทนทาน เป็นไปตามมาตรฐานบริษัท

นายอินทร ดาวแวดวงค์ ขณะนี้ เวลา ๑๒.๐๐ น. ซึ่งได้ดำเนินการประชุมสภาฯ ในระเบียบวาระต่างๆ
ประธานสภาฯ ล่วงเลยมาเป็นเวลาพอสมควรแล้ว จึงขอพักการประชุม เพื่อให้ท่านสมาชิกสภา และ
ผู้บริหารท้องถิ่นรับประทานอาหารกลางวันกันก่อน แล้วจึงค่อยกลับมาประชุม
ระเบียบวาระที่ค้างค้าง กันต่อในเวลา ๑๓.๐๐ น.

ที่ประชุม รับทราบ

เวลา ๑๓.๐๐ น.

นายอินทร ดาวแวดวงค์ บัดนี้เป็นเวลา ๑๓.๐๐ น. ขอเริ่มประชุมระเบียบวาระที่ค้างค้างต่อ ได้แก่ ระเบียบ
ประธานสภาฯ วาระที่ ๓ พิจารณาอนุมัติโอนเงินงบประมาณรายจ่ายประจำปี พ.ศ.๒๕๖๕ ไปตั้ง
จ่ายเป็นรายการใหม่ในหมวดค่าครุภัณฑ์ จำนวน ๒๑ รายการ รวมเป็นเงินทั้งสิ้น
๓๙๘,๒๐๐.๐๐ บาท (-สามแสนเก้าหมื่นแปดพันสองร้อยบาทถ้วน-) (ต่อ)

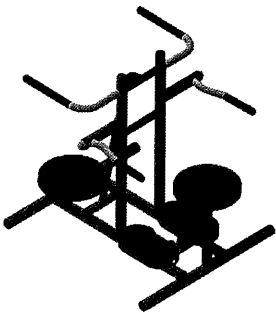
นายอาคม สมณะ
นายก อบต.ห้วยแก้ว

กระผมจะขอกล่าวรายละเอียดรายการที่ ๑๕ ของครุภัณฑ์กีฬา ที่ขอสภา
องค์การบริหารส่วนตำบลห้วยแก้ว พิจารณาอนุมัติโอนเงินงบประมาณรายจ่าย
ประจำปี พ.ศ.๒๕๖๕ ไปตั้งจ่ายเป็นรายการใหม่ในหมวดค่าครุภัณฑ์ ต่อจากการพัก
รับประทานอาหาร ดังต่อไปนี้

๑๕.แผนงานการศาสนา วัฒนธรรมและนันทนาการ งานกีฬาและนันทนาการ งบ
ลงทุน หมวดค่าครุภัณฑ์ ประเภทครุภัณฑ์กีฬา อุปกรณ์บริหารเอวและสะโพกคู่
(แบบนั่งและยืน) เพื่อจ่ายเป็นค่าจัดซื้ออุปกรณ์บริหารเอวและสะโพกคู่ (แบบนั่งและ
ยืน) จำนวน ๑ เครื่อง เครื่องละ ๑๘,๘๐๐.๐๐ บาท (หนึ่งหมื่นแปดพันแปดร้อยบาท
ถ้วน) ตั้งราคาตามคณะกรรมการกำหนดราคากลางกำหนด เป็นไปตามแผนพัฒนา
ท้องถิ่น (พ.ศ.๒๕๖๑ - ๒๕๖๕) เพิ่มเติม ฉบับที่ ๔ หน้าที่ ๕ ลำดับที่ ๑

ซึ่งมีคุณลักษณะพื้นฐาน ดังนี้

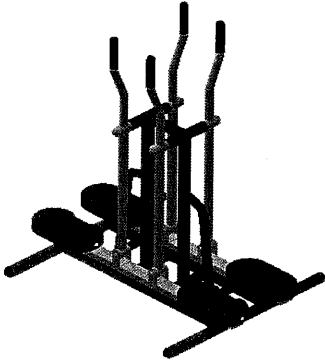
- ขนาดไม่น้อยกว่า ๑.๐๐ x ๑.๐๐ x ๑.๐๐ เมตร
- โครงสร้างทำจากวัสดุท่อเหล็ก ขนาดเส้นผ่านศูนย์กลางไม่น้อยกว่า ๒.๐๐ นิ้ว โครงสร้างรองทำจากวัสดุท่อเหล็กขนาดเส้นผ่านศูนย์กลางไม่น้อยกว่า ๑.๒๐ นิ้ว ความหนาไม่น้อยกว่า ๒.๐๐ มิลลิเมตร
- ที่นั่ง/ที่เหยียบ เป็นไปตามมาตรฐานบริษัท
- สี ใช้สีที่มีความทนทาน เป็นไปตามมาตรฐานบริษัท



๑๖.แผนงานการศาสนา วัฒนธรรมและนันทนาการ งานกีฬาและนันทนาการ งบลงทุน หมวดค่าครุภัณฑ์ ประเภทครุภัณฑ์กีฬา อุปกรณ์บริหารสะโพก-หัวไหล่ (แบบโยก-เดินสลับคู่) เพื่อจ่ายเป็นค่าจัดซื้ออุปกรณ์บริหารสะโพก-หัวไหล่ (แบบโยก-เดินสลับคู่) จำนวน ๑ เครื่อง เครื่องละ ๑๙,๘๐๐.๐๐ บาท (หนึ่งหมื่นเก้าพันแปดร้อยบาทถ้วน) ตั้งราคาตามคณะกรรมการกำหนดราคากลางกำหนด เป็นไปตามแผนพัฒนาท้องถิ่น (พ.ศ.๒๕๖๑ - ๒๕๖๕) เพิ่มเติม ฉบับที่ ๔ หน้าที ๕ ลำดับที่ ๑

ซึ่งมีคุณลักษณะพื้นฐาน ดังนี้

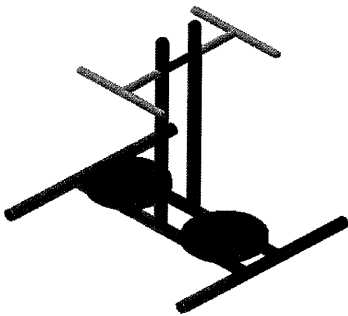
- ขนาดไม่น้อยกว่า ๑.๐๐ x ๑.๐๐ x ๑.๗๐ เมตร
- โครงสร้างทำจากวัสดุท่อเหล็ก ขนาดเส้นผ่านศูนย์กลางไม่น้อยกว่า ๒.๐๐ นิ้ว โครงสร้างรองทำจากวัสดุท่อเหล็กขนาดเส้นผ่านศูนย์กลางไม่น้อยกว่า ๑.๒๐ นิ้ว ความหนาไม่น้อยกว่า ๒.๐๐ มิลลิเมตร
- ที่เหยียบเป็นพลาสติก เป็นไปตามมาตรฐานบริษัท
- สี ใช้สีที่มีความทนทาน เป็นไปตามมาตรฐานบริษัท



๑๗.แผนงานการศาสนา วัฒนธรรมและนันทนาการ งานกีฬาและนันทนาการ งบลงทุน หมวดค่าครุภัณฑ์ ประเภทครุภัณฑ์กีฬา อุปกรณ์บริหารเอว-ข้อสะโพก (แบบบิดเอวคู่) เพื่อจ่ายเป็นค่าจัดซื้ออุปกรณ์บริหารเอว-ข้อสะโพก (แบบบิดเอวคู่) จำนวน ๑ เครื่อง เครื่องละ ๑๘,๘๐๐.๐๐ บาท (หนึ่งหมื่นแปดพันแปดร้อยบาทถ้วน) ตั้งราคาตามคณะกรรมการกำหนดราคากลางกำหนด เป็นไปตามแผนพัฒนาท้องถิ่น (พ.ศ.๒๕๖๑ - ๒๕๖๕) เพิ่มเติม ฉบับที่ ๔ หน้าที ๕ ลำดับที่ ๑

ซึ่งมีคุณลักษณะพื้นฐาน ดังนี้

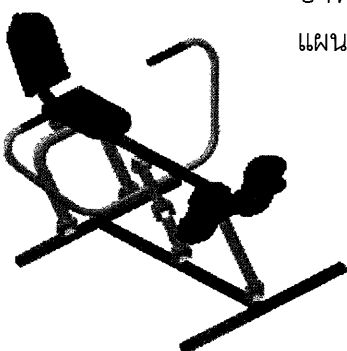
- ขนาดไม่น้อยกว่า ๑.๐๐ x ๑.๒๐ x ๑.๐๐ เมตร
- โครงสร้างทำจากวัสดุท่อเหล็ก ขนาดเส้นผ่านศูนย์กลางไม่น้อยกว่า ๒.๐ นิ้ว โครงสร้างรองทำจากวัสดุท่อเหล็กขนาดเส้นผ่านศูนย์กลางไม่น้อยกว่า ๑.๒๐ นิ้ว ความหนาไม่น้อยกว่า ๒.๐๐ มิลลิเมตร
- ที่เหยียบเป็นพลาสติก จำนวน ๒ ชั้น เป็นไปตามมาตรฐานบริษัท
- สี ใช้สีที่มีความทนทาน เป็นไปตามมาตรฐานบริษัท



๑๘.แผนงานการศาสนา วัฒนธรรมและนันทนาการ งานกีฬาและนันทนาการ งบลงทุน หมวดค่าครุภัณฑ์ ประเภทครุภัณฑ์กีฬา อุปกรณ์บริหารข้อเข่า-แขน-หน้าท้อง (กรรเชียงเดี่ยว) เพื่อจ่ายเป็นค่าจัดซื้ออุปกรณ์บริหารข้อเข่า-แขน-หน้าท้อง (กรรเชียงเดี่ยว) จำนวน ๑ เครื่อง เครื่องละ ๑๘,๘๐๐.๐๐ บาท (หนึ่งหมื่นแปดพันแปดร้อยบาทถ้วน) ตั้งราคาตามคณะกรรมการกำหนดราคากลางกำหนด เป็นไปตามแผนพัฒนาท้องถิ่น (พ.ศ.๒๕๖๑ - ๒๕๖๕) เพิ่มเติม ฉบับที่ ๔ หน้าที ๕ ลำดับที่ ๑

ซึ่งมีคุณลักษณะพื้นฐาน ดังนี้

- ขนาดไม่น้อยกว่า ๐.๕๐ x ๑.๐๐ x ๑.๐๐ เมตร
- โครงสร้างทำจากวัสดุท่อเหล็ก ขนาดเส้นผ่านศูนย์กลางไม่น้อยกว่า ๒.๐๐ นิ้ว โครงสร้างรองทำจากวัสดุท่อเหล็กขนาดเส้นผ่าน



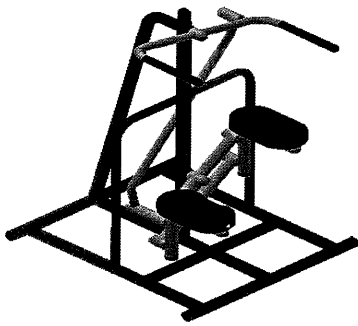
ศูนย์กลางไม่น้อยกว่า ๑.๒๐ นิ้ว ความหนาไม่น้อยกว่า ๒.๐๐ มิลลิเมตร

- ที่พิง/ที่นั่ง เป็นไปตามมาตรฐานบริษัท
- ที่เหยียบเป็นพลาสติก จำนวน ๒ ชั้น เป็นไปตามมาตรฐานบริษัท
- สี ใช้สีที่มีความทนทาน เป็นไปตามมาตรฐานบริษัท

๑๙.แผนงานการศาสนา วัฒนธรรมและนันทนาการ งานกีฬาและนันทนาการ งบลงทุน หมวดค่าครุภัณฑ์ ประเภทครุภัณฑ์กีฬา อุปกรณ์บริหารข้อเข้าและขา (แบบย่ำเท้า) เพื่อจ่ายเป็นค่าจัดซื้ออุปกรณ์บริหารข้อเข้าและขา (แบบย่ำเท้า) จำนวน ๑ เครื่อง เครื่องละ ๑๘,๙๐๐.๐๐ บาท (หนึ่งหมื่นแปดพันเก้าร้อยบาทถ้วน) ตั้งราคาตามคณะกรรมการกำหนดราคากลางกำหนด เป็นไปตามแผนพัฒนาท้องถิ่น (พ.ศ. ๒๕๖๑ - ๒๕๖๕) เพิ่มเติม ฉบับที่ ๔ หน้า ๕ ลำดับที่ ๑

ซึ่งมีคุณลักษณะพื้นฐาน ดังนี้

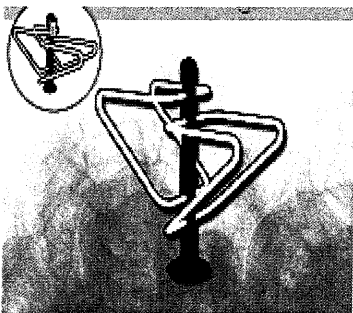
- ขนาดไม่น้อยกว่า ๑.๐๐ x ๑.๐๐ x ๑.๓๕ เมตร
- โครงสร้างทำจากวัสดุท่อเหล็ก ขนาดเส้นผ่านศูนย์กลางไม่น้อยกว่า ๒.๐๐ นิ้ว โครงสร้างรองทำจากวัสดุท่อเหล็กขนาดเส้นผ่านศูนย์กลางไม่น้อยกว่า ๑.๒๐ นิ้ว ความหนาไม่น้อยกว่า ๒.๐๐ มิลลิเมตร
- ที่เหยียบเป็นพลาสติก เป็นไปตามมาตรฐานบริษัท
- สี ใช้สีที่มีความทนทาน เป็นไปตามมาตรฐานบริษัท



๒๐.แผนงานการศาสนา วัฒนธรรมและนันทนาการ งานกีฬาและนันทนาการ งบลงทุน หมวดค่าครุภัณฑ์ ประเภทครุภัณฑ์กีฬา อุปกรณ์บาร์คู้ ยก-ยัดตัว (สองทาง) เพื่อจ่ายเป็นค่าจัดซื้ออุปกรณ์บาร์คู้ ยก-ยัดตัว (สองทาง) จำนวน ๑ เครื่อง เครื่องละ ๑๖,๙๐๐.๐๐ บาท (หนึ่งหมื่นหกพันเก้าร้อยบาทถ้วน) ตั้งราคาตามคณะกรรมการกำหนดราคากลางกำหนด เป็นไปตามแผนพัฒนาท้องถิ่น (พ.ศ. ๒๕๖๑ - ๒๕๖๕) เพิ่มเติม ฉบับที่ ๔ หน้า ๕ ลำดับที่ ๑

ซึ่งมีคุณลักษณะพื้นฐาน ดังนี้

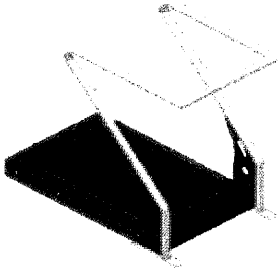
- ขนาดไม่น้อยกว่า ๐.๕๐ x ๑.๐๐ x ๑.๐๐ เมตร
- โครงสร้างทำจากวัสดุท่อเหล็ก ขนาดเส้นผ่านศูนย์กลางไม่น้อยกว่า ๒.๐๐ นิ้ว โครงสร้างรองทำจากวัสดุท่อเหล็กขนาดเส้นผ่านศูนย์กลางไม่น้อยกว่า ๑.๐๐ นิ้ว ความหนาไม่น้อยกว่า ๒.๐๐ มิลลิเมตร
- สี ใช้สีที่มีความทนทาน เป็นไปตามมาตรฐานบริษัท



๒๑.แผนงานการศาสนา วัฒนธรรมและนันทนาการ งานกีฬาและนันทนาการ งบลงทุน หมวดค่าครุภัณฑ์ ประเภทครุภัณฑ์กีฬา อุปกรณ์ลู่วิ่งออกกำลังกาย (ลู่วิ่งเอนกประสงค์) เพื่อจ่ายเป็นค่าจัดซื้ออุปกรณ์ลู่วิ่งออกกำลังกาย (ลู่วิ่งเอนกประสงค์) จำนวน ๑ เครื่อง เครื่องละ ๒๘,๙๐๐.๐๐ บาท (สองหมื่นแปดพันเก้าร้อยบาทถ้วน) ตั้งราคาตามคณะกรรมการกำหนดราคากลางกำหนด เป็นไปตามแผนพัฒนาท้องถิ่น (พ.ศ.๒๕๖๑ - ๒๕๖๕) เพิ่มเติม ฉบับที่ ๔ หน้าที่ ๕ ลำดับที่ ๑

ซึ่งมีคุณลักษณะพื้นฐาน ดังนี้

- ขนาดไม่น้อยกว่า ๐.๗๐ x ๑.๐๐ x ๑.๐๐ เมตร
- โครงสร้างทำจากวัสดุท่อเหล็ก ขนาดเส้นผ่านศูนย์กลางไม่น้อยกว่า ๒.๐๐ นิ้ว โครงสร้างรองทำจากวัสดุท่อเหล็กขนาดเส้นผ่านศูนย์กลางไม่น้อยกว่า ๑.๒๐ นิ้ว ความหนาไม่น้อยกว่า ๒.๐๐ มิลลิเมตร
- มีลูกกลิ้ง/ลู่วิ่ง เป็นไปตามมาตรฐานบริษัท
- สี ใช้สีที่มีความทนทาน เป็นไปตามมาตรฐานบริษัท



รวมทั้งสิ้น ๒๑ รายการ งบประมาณรวม ๓๙๘,๒๐๐.๐๐ บาท (-สามแสนเก้าหมื่นแปดพันสองร้อยบาทถ้วน-)

แต่เนื่องจากการโอนเงินงบประมาณเพื่อไปตั้งจ่ายเป็นรายการใหม่ในหมวดค่าครุภัณฑ์ ที่ดินและสิ่งก่อสร้าง จำนวน ๒๑ รายการดังกล่าว เป็นอำนาจอนุมัติของสภาท้องถิ่น ดังนั้น จึงขอเรียนต่อสภาองค์การบริหารส่วนตำบลห้วยแก้วเพื่อโปรดพิจารณาอนุมัติต่อไป

นายอินทร ดาวแวดวงค์
ประธานสภาฯ

ตามที่นายกองค์การบริหารส่วนตำบลห้วยแก้ว ได้ชี้แจงถึงรายละเอียดต่างๆ เสร็จเป็นที่เรียบร้อยแล้ว มีสมาชิกสภาท่านใดจะเสนออภิปราย หรือมีข้อซักถามในประเด็นดังกล่าวข้างต้นหรือไม่

นายสุพล ไชยธา
ส.อบต. หมู่ที่ ๑

ขอเรียนสอบถามนายกองค์การบริหารส่วนตำบลห้วยแก้ว ว่าครุภัณฑ์กีฬา ดังกล่าวข้างต้นจำนวน ๒๑ รายการนั้น ไม่ทราบว่าจะนำไปติดตั้ง ณ จุดใด ในพื้นที่ตำบลห้วยแก้ว

นายอาคม สมณะ
นายก อบต.ห้วยแก้ว

เรียนท่านสุพล ไชยธา ส.อบต. หมู่ที่ ๑ กระผมขอเรียนว่า ครุภัณฑ์กีฬา จำนวน ๒๑ รายการดังกล่าว นั้น จะนำไปติดตั้ง ณ บริเวณโดมอาคารเรียนไม้หลังเดิมของโรงเรียนอนุบาล อบต.ห้วยแก้ว/ศพด. ตำบลห้วยแก้ว

ที่ประชุม

รับทราบ

นายอินทร ดาวแวดวงค์
ประธานสภาฯ

มีสมาชิกสภาท่านใดจะเสนออภิปราย หรือมีข้อซักถามในประเด็นดังกล่าวเพิ่มเติมอีกหรือไม่

ที่ประชุม

ไม่มีสมาชิกสภาองค์การบริหารส่วนตำบลห้วยแก้ว ท่านใดเสนออภิปราย หรือมีข้อซักถามเป็นอย่างอื่น

ประธานสภาฯ

ถ้าไม่มีสมาชิกสภาองค์การบริหารส่วนตำบลห้วยแก้ว ท่านใดเสนออภิปราย หรือมีข้อซักถามเป็นอย่างอื่น ผมจึงจะขอมติที่ประชุมสภาฯ ออกเสียงลงคะแนนเปิดเผย โดยการยกมือขึ้นพร้อมศีรษะ ว่าเห็นควรอนุมัติโอนเงินงบประมาณรายจ่ายเพื่อไปตั้งจ่ายเป็นรายการใหม่ในหมวดค่าครุภัณฑ์ ที่ดินและสิ่งก่อสร้าง จำนวน ๒๑ รายการ รวมเป็นเงินทั้งสิ้น ๓๙๘,๒๐๐.๐๐ บาท (-สามแสนเก้าหมื่นแปดพันสองร้อยบาทถ้วน-) ตามรายละเอียดที่ท่านนายกองค์การบริหารส่วนตำบลห้วยแก้ว เสนอมาหรือไม่

มติที่ประชุม

มีมติอนุมัติโอนเงินงบประมาณเพื่อไปตั้งจ่ายเป็นรายการใหม่ในหมวดค่าครุภัณฑ์ ที่ดินและสิ่งก่อสร้าง จำนวน จำนวน ๒๑ รายการ รวมเป็นเงินทั้งสิ้น ๓๙๘,๒๐๐.๐๐ บาท (-สามแสนเก้าหมื่นแปดพันสองร้อยบาทถ้วน-) ตามรายละเอียดที่นายกองค์การบริหารส่วนตำบลห้วยแก้วเสนอ ดังนี้

เห็นควรอนุมัติ	จำนวน	๗	เสียง
ไม่เห็นควรอนุมัติ	จำนวน	-	เสียง
งดออกเสียง	จำนวน	๑	เสียง

ระเบียบวาระที่ ๔

เรื่องอื่นๆ
-ไม่มี-

ประธานสภาฯ

มีสมาชิกสภาฯ ท่านใดจะมีข้อซักถามอีกหรือไม่

ที่ประชุม

ไม่มีสมาชิกสภาฯ ท่านใดมีข้อซักถามเพิ่มเติม

ประธานสภาฯ

เมื่อไม่มีสมาชิกสภาฯ ท่านใดมีข้อซักถาม กระผมจึงขอปิดการประชุมสภาองค์การบริหารส่วนตำบลห้วยแก้วในวันนี้ และขอขอบคุณสมาชิกทุกท่าน และคณะผู้บริหาร ที่ให้ความร่วมมือในการดำเนินการประชุมสภาองค์การบริหารส่วนตำบลห้วยแก้ว เป็นไปด้วยความเรียบร้อย และหวังเป็นอย่างยิ่งว่าจะได้รับความร่วมมือจากทุกท่านอีกในครั้งต่อไป ขอการปิดประชุม

ปิดประชุม

เวลา ๑๔.๑๐ น.

(ลงชื่อ)



ผู้จัดบันทึกรายงานการประชุม

(นางปานิศา พรนิมิตร)

เลขานุการสภาองค์การบริหารส่วนตำบลห้วยแก้ว

ผู้ตรวจรายงานการประชุม

๑. สุริยา เตชะบุตร

(นายสุริยา เตชะบุตร)
สมาชิกสภาฯ หมู่ที่ ๓

๒. สุพล ไชยถา

(นายสุพล ไชยถา)
สมาชิกสภาฯ หมู่ที่ ๑

๓. นางสาวนุชธิดา จันทะนาม

(นางสาวนุชธิดา จันทะนาม)
สมาชิกสภาฯ หมู่ที่ ๘

(ลงชื่อ) อินท

ผู้รับรองรายงานการประชุม

(นายอินท ดาวดวงค์)

ประธานสภาองค์การบริหารส่วนตำบลห้วยแก้ว