

ข้อบัญญัติองค์การบริหารส่วนตำบลห้วยแก้ว

เรื่อง
การติดตั้งบ่อดักไขมันบำบัดน้ำเสียในอาคาร พ.ศ. ๒๕๖๓

ของ
องค์การบริหารส่วนตำบลห้วยแก้ว
อำเภอแม่ออน จังหวัดเชียงใหม่



ข้อบัญญัติองค์การบริหารส่วนตำบลห้วยแก้ว

เรื่อง

การติดตั้งบ่อดักไขมันบำบัดน้ำเสียในอาคาร พ.ศ. ๒๕๖๓

ของ

องค์การบริหารส่วนตำบลห้วยแก้ว
อำเภอแม่ออน จังหวัดเชียงใหม่

สารบัญ

เรื่อง	หน้า
บันทึกหลักการและเหตุผล	๑
ข้อบัญญัติองค์การบริหารส่วนตำบลห้วยแก้ว เรื่อง การติดตั้งบ่อดักไขมันบำบัดน้ำเสียในอาคาร พ.ศ. ๒๕๖๓	๒
ข้อกำหนดและวิธีการติดตั้งบ่อดักไขมัน ตามข้อ ๖ ข้อบัญญัติองค์การบริหารส่วนตำบลห้วยแก้ว เรื่อง การติดตั้งบ่อดักไขมันบำบัดน้ำเสียในอาคาร พ.ศ. ๒๕๖๓	๔

บันทึกหลักการและเหตุผล
ประกอบข้อบัญญัติองค์การบริหารส่วนตำบลห้วยแก้ว
เรื่อง การติดตั้งบ่อดักไขมันบำบัดน้ำเสียในอาคาร พ.ศ. ๒๕๖๓

.....

หลักการ

โดยเป็นการสมควรตรา ข้อบัญญัติองค์การบริหารส่วนตำบลห้วยแก้ว เรื่อง การติดตั้งบ่อดักไขมันบำบัดน้ำเสียในอาคาร เพื่อใช้บังคับกับอาคารที่ปลูกสร้างใหม่ ที่มีการระบายน้ำทิ้งลงหรือไหลไปสู่แหล่งระบายน้ำภายในเขตพื้นที่ตำบลห้วยแก้ว

เหตุผล

ด้วยพระราชบัญญัติการสาธารณสุข พ.ศ. ๒๕๓๕ มาตรา ๒๐ (๓) ได้กำหนดให้ท้องถิ่นมีอำนาจกำหนดหลักเกณฑ์ วิธีการ และเงื่อนไข ในการติดตั้งบ่อดักไขมันบำบัดน้ำเสียในอาคาร ประกอบกับมาตรา ๗๑ แห่งพระราชบัญญัติสภาตำบลและองค์การบริหารส่วนตำบล พ.ศ. ๒๕๓๗ และที่แก้ไขเพิ่มเติมถึง (ฉบับที่ ๕) พ.ศ. ๒๕๔๖ บัญญัติให้ตราเป็นข้อบัญญัติองค์การบริหารส่วนตำบล จึงจำเป็นต้องตราข้อบัญญัติองค์การบริหารส่วนตำบลฉบับนี้ขึ้น

ข้อบัญญัติองค์การบริหารส่วนตำบลห้วยแก้ว
เรื่อง การติดตั้งบ่อดักไขมันบำบัดน้ำเสียในอาคาร พ.ศ.๒๕๖๓

โดยที่เป็นการสมควรตราข้อบัญญัติองค์การบริหารส่วนตำบลห้วยแก้ว เรื่อง การติดตั้งบ่อดักไขมันบำบัด น้ำเสียในอาคาร พ.ศ. ๒๕๖๓

อาศัยอำนาจตามความในมาตรา ๗๑ แห่งพระราชบัญญัติสภาตำบลและองค์การบริหารส่วนตำบล พ.ศ. ๒๕๓๗ และที่แก้ไขเพิ่มเติมถึง (ฉบับที่ ๕) พ.ศ. ๒๕๔๖ ประกอบมาตรา ๒๐ (๓) แห่งพระราชบัญญัติการสาธารณสุข พ.ศ. ๒๕๓๕ องค์การบริหารส่วนตำบลห้วยแก้ว โดยได้รับความเห็นชอบจากสภาองค์การบริหารส่วนตำบลห้วยแก้ว และโดยอนุมัติของนายอำเภอแม่อน จึงออกข้อบัญญัติไว้ดังต่อไปนี้

ข้อ ๑ ข้อบัญญัตินี้เรียกว่า ข้อบัญญัติองค์การบริหารส่วนตำบลห้วยแก้ว เรื่อง การติดตั้งบ่อดักไขมันบำบัดน้ำเสียในอาคาร พ.ศ.๒๕๖๓

ข้อ ๒ ข้อบัญญัตินี้ให้ใช้บังคับในเขตองค์การบริหารส่วนตำบลห้วยแก้ว ตั้งแต่วันถัดจากวันประกาศในราชกิจจานุเบกษา

ข้อ ๓ บรรดาข้อบัญญัติองค์การบริหารส่วนตำบลหรือข้อบังคับ กฎ ระเบียบ และคำสั่งอื่นใดขององค์การบริหารส่วนตำบล ซึ่งขัดหรือแย้งกับข้อบัญญัตินี้ให้ใช้ข้อบัญญัตินี้แทน

ข้อ ๔ ในข้อบัญญัตินี้

"อาคาร" หมายความว่า ตึก บ้าน เรือน ร้านค้า ร้านอาหาร สำนักงานหรือสิ่งปลูกสร้างอย่างอื่นซึ่งบุคคลอาจเข้าอยู่อาศัยหรือใช้สอยได้

"บ่อดักไขมัน" หมายความว่า สิ่งที่ใช้แยกจําพวกน้ำมันและไขมันออกจากน้ำซึ่งผ่านการใช้แล้ว

"การระบายน้ำ" หมายความว่า การผ่นน้ำ การปล่อยน้ำ การเทน้ำ การเสาดน้ำ หรือการกระทำอื่นใดที่เป็นการถ่ายเทน้ำ

"แหล่งระบายน้ำ" หมายความว่า ทางหรือท่อระบายน้ำ ลำกระโดง ลำราง คู คลอง แม่น้ำ ทะเล และแหล่งน้ำสาธารณะ แหล่งน้ำธรรมชาติ และแหล่งน้ำที่เป็นของเอกชนซึ่งมีทางเชื่อมต่อหรือสามารถไหลไปสู่แหล่งน้ำสาธารณะหรือแหล่งน้ำธรรมชาติได้

"เจ้าพนักงานท้องถิ่น" หมายความว่า นายกองคํการบริหารส่วนตำบลห้วยแก้ว

ข้อ ๕ ข้อบัญญัตินี้ให้ใช้บังคับแก่อาคารที่มีการระบายน้ำทิ้งลงหรือไหลไปสู่แหล่งระบายน้ำ และยังไม่มีความหมายใดกำหนดมาตรการเกี่ยวกับการกำจัดน้ำมันและไขมันสำหรับอาคารประเภทนั้น

ข้อ ๖ ให้เจ้าของหรือผู้ครอบครองอาคารตามข้อ ๕ ติดตั้งบ่อดักไขมันตามข้อกำหนดและวิธีการติดตั้งบ่อดักไขมัน ท้ายข้อบัญญัติฉบับนี้

ให้เจ้าของหรือผู้ครอบครองอาคารที่มีการปลูกสร้างใหม่ดำเนินการติดตั้งบ่อดักไขมันสำหรับอาคารนั้นให้แล้วเสร็จก่อนเข้าอยู่อาศัยหรือใช้สอย และหากอาคารใดอยู่ระหว่างการปลูกสร้างใหม่ในวันที่ข้อบัญญัตินี้ มีผลใช้บังคับ ก็ให้ดำเนินการติดตั้งบ่อดักไขมันตามข้อบัญญัตินี้เช่นเดียวกัน

ข้อ ๗ ให้เจ้าของหรือผู้ครอบครองตามข้อ ๕ เก็บ ขนน้ำมันหรือไขมันในบ่อดักไขมันไปกำจัดและซ่อมแซมบำรุงรักษาบ่อดักไขมันให้อยู่ในสภาพที่ใช้การได้ตามปกติอยู่เสมอ

- ข้อ ๘ ผู้ใดฝ่าฝืนข้อบัญญัตินี้ ต้องระวางโทษปรับไม่เกินหนึ่งพันบาท
- ข้อ ๙ ให้เจ้าพนักงานท้องถิ่นประกาศและประชาสัมพันธ์ให้ประชาชนทราบถึงการปฏิบัติตามข้อบัญญัตินี้
- ข้อ ๑๐ ให้เจ้าพนักงานท้องถิ่นมีอำนาจเวนการปฏิบัติตามข้อบัญญัตินี้ตามความจำเป็นโดยพิจารณาถึงสภาพ ลักษณะ หรือการใช้ประโยชน์ของอาคาร หรือสภาพพื้นที่ เช่น พื้นที่บนภูเขา พื้นที่เกษตรกรรม พื้นที่ในชนบท
- ข้อ ๑๑ ให้นายกองค้การบริหารส่วนตำบลห้วยแก้ว รักษาการตามข้อบัญญัตินี้ และให้มีอำนาจออกประกาศหรือคำสั่งเพื่อปฏิบัติการให้เป็นไปตามข้อบัญญัตินี้

ประกาศ ณ วันที่ ..25..... เดือน .. มีนาคม..... พ.ศ...2563..

(ลงนาม)



(นายอาคม สมณะ)

นายกองค้การบริหารส่วนตำบลห้วยแก้ว

เห็นชอบ



(ลงนาม)

(นายสุเทพ แสงมงคล)
นายอำเภอแม่อน

/ข้อกำหนด...

ข้อกำหนดและวิธีการติดตั้งบ่อดักไขมัน ตามข้อ ๖ ข้อบัญญัติองค์การบริหารส่วนตำบลห้วยแก้ว
เรื่อง การติดตั้งบ่อดักไขมันบำบัดน้ำเสียในอาคาร พ.ศ. ๒๕๖๓

บ่อดักไขมันสามารถ ติดตั้งได้หลายแบบ เช่น

๑. บ่อดักไขมันแบบใช้วงขอบของซีเมนต์
๒. บ่อดักไขมันแบบสร้างในที่
๓. บ่อดักไขมันสำเร็จรูป

การติดตั้งขึ้นอยู่กับความเหมาะสม โดยคิดจากปริมาณน้ำเสียที่เกิดจากห้องครัว โรงอาหาร ศูนย์อาหาร ตลาด และสภาพของพื้นที่ที่จะทำการก่อสร้าง หรือติดตั้ง

วิธีการก่อสร้าง ติดตั้ง บ่อดักไขมัน

๑. บ่อดักไขมันแบบวงขอบซีเมนต์ โดยมีขั้นตอนดังนี้

๑.๑ วัสดุและอุปกรณ์ในการก่อสร้าง

๑.๑.๑ ปูนซีเมนต์ปอร์ตแลนด์

๑.๑.๒ ทรายหยาบและทรายละเอียด

๑.๑.๓ เหล็กเส้นกลม RB ขนาด \varnothing ๙ มม.

๑.๑.๔ วงขอบซีเมนต์สำเร็จรูป (ในท้องตลาดมีจำหน่ายโดยทั่วไป)

- มีขนาดเส้นผ่านศูนย์กลาง ตั้งแต่ขนาด ๐.๘๐ ม. สูง ๐.๓๐-๐.๔๐ ม.

- มีขนาดเส้นผ่านศูนย์กลาง ตั้งแต่ขนาด ๑.๐๐ ม. สูง ๐.๓๕-๐.๔๐ ม.

- มีขนาดเส้นผ่านศูนย์กลาง ตั้งแต่ขนาด ๐.๘๐ ม. สูง ๐.๔๐-๐.๔๕ ม.

๑.๑.๕ ท่อ PVC ชั้น ๘.๕ ท่อเข้า ขนาด \varnothing ๗๕ มม. หรือตามรูปแบบหรือขนาดใหญ่กว่า
ท่อน้ำออก ขนาด \varnothing ๑๐๐ มม. หรือตามรูปแบบหรือใหญ่กว่า (ผลิตตามมาตรฐาน มอก. ๑๗-๒๕๓๒)

๑.๒ วิธีการก่อสร้าง

๑.๒.๑ ขุดดินลึกลงไป โดยระดับท่อน้ำที่ออกจากแหล่งน้ำเสียเข้ามาท่อน้ำเข้าบ่อดักไขมัน (ตามรูปแบบ) โดยขุดหลุมให้มีเส้นผ่านศูนย์กลางของหลุมใหญ่กว่าขนาดของวงขอบซีเมนต์สำเร็จรูปประมาณ ๕๐ ซม. โดยรอบหรือพอสมควร เมื่อขุดได้ระดับแล้วให้ดูว่าดินก้นหลุมมีความแน่นพอที่จะรับน้ำหนักบ่อได้หรือไม่ เมื่อพิจารณาแล้วให้ดำเนินการ ดังนี้

๑) กรณีดินมีความแข็งแรงและแน่นพอที่รับน้ำหนักได้ ให้ทำการใส่ทรายหยาบก้นหลุมบดอัดแน่นความหนาประมาณ ๑๐ ซม. ได้เลย

๒) กรณีดินมีความอ่อนนุ่มหรือเป็นดินเหนียว ให้ทำการตอกเสาเข็มไม้ขนาด \varnothing ๔ - ๘ นิ้ว ยาว ๓.๐๐ ถึง ๖.๐๐ ม. แล้วใส่ทรายรองพื้นอัดแน่น ความหนา ๑๐ ซม. ให้เสาเข็มพื้นทรายรองพื้นขึ้นมาประมาณ ๒-๓ ซม.

๑.๒.๒ ผูกเหล็กเส้นกลม ขนาด \varnothing ๙ มม. เป็นตะแกรงวงกลม ระยะห่าง ๒๐ x ๒๐ ซม. (ตามรูปแบบ)

๑.๒.๓ เทคอนกรีต อัตราส่วน ๑ : ๒ : ๔ หนา ๑๐ ซม. โดยให้เนื้อคอนกรีตหุ้มท่อน้ำเข้าเสาเข็มประมาณ ๒-๓ ซม.

๑.๒.๔ นำวงขอบซีเมนต์สำเร็จรูปฯ มาวางที่คอนกรีตกันหลุมที่เตรียมไว้ โดยตั้งวงขอบซีเมนต์เป็นแบบปิดกันก็ให้วางได้เลย แต่ถ้าเป็นวงขอบซีเมนต์ฯ ธรรมดา เมื่อวางแล้วให้ทำการยาแนวด้วยปูนทรายที่กันวงขอบซีเมนต์เพื่อป้องกันรั่วซึม จากนั้นเอาวงของซีเมนต์วางซ้อนทับตามจำนวนที่ได้กำหนดไว้ แล้วยาแนวรอบต่อตามรูปแบบโดยอัตราส่วนผสมปูนทรายยาแนว ปูน : ทราย เท่ากับ ๑:๑ พร้อมทั้งทำการเจาะต่อระบายน้ำตามรูปแบบ กลบฝังดินโดยรอบตัวบ่อให้แน่นแล้วปิดฝาปูนท้องตลาด

๑.๒.๕ การต่อน้ำเข้า และน้ำออกจากบ่อดักไขมัน ให้ทำการต่อน้ำทิ้งที่ออกจากจุดปรุงอาหารหรือจากจุดล้างจานหรือภาชนะอื่นๆ ที่มีไขมันเกาะติด โดยใช้ท่อ PVC ชั้น ๘.๕ ขนาดขึ้นอยู่กับรูปแบบหรือความเหมาะสม แต่ขนาดของท่อต้องไม่เล็กกว่าท่อเดิมที่ออกมา ส่วนน้ำทิ้งให้ต่อด้วยท่อ PVC ชั้น ๘.๕ ขนาด (ตามรูปแบบ) หรือใหญ่กว่าโดยให้ต่อน้ำที่ออกจากบ่อดักไขมัน ไปลงแหล่งน้ำสาธารณะหรือรางน้ำ คู คลอง ตามพื้นที่นั้นๆ โดยไม่ให้ปากท่อที่ออกจมอยู่ในน้ำเพื่อให้เกิดการระบายจากตัวบ่อดักไขมันได้ดี

๒. บ่อดักไขมันแบบสร้างในที่ โดยมีขั้นตอนดังนี้

๒.๑ วัสดุและอุปกรณ์ในการก่อสร้าง

๒.๑.๑ ปูนซีเมนต์ปอร์ตแลนด์

๒.๑.๒ ทรายหยาบ

๒.๑.๓ เหล็กเส้นกลม RB ขนาด \varnothing ๘ มม.

๒.๑.๔ ท่อ PVC ชั้น ๘.๕ ท่อเข้า ขนาด \varnothing ๗๕ มม. หรือตามรูปแบบหรือขนาดใหญ่กว่าท่อน้ำออก ขนาด \varnothing ๑๐๐ มม หรือตามรูปแบบหรือใหญ่กว่า (ผลิตตามมาตรฐาน มอก.๑๗-๒๕๓๒)

๒.๒ วิธีการก่อสร้าง

๒.๒.๑ ขุดดินลึกลงไป โดยดูระดับท่อน้ำที่ออกจากแหล่งกำเนิดน้ำเสียมาเข้าท่อน้ำบ่อดักไขมัน (ตามรูปแบบ) โดยขุดให้มีความกว้างโดยรอบขนาดของบ่อ คสล. ประมาณ ๐.๘๐ - ๑.๐๐ ม. หรือตามความเหมาะสมของสภาพพื้นที่ เมื่อขุดได้ระดับแล้วคว่ำดินกันหลุมมีความหนาแน่นพอที่จะรับน้ำหนักบ่อดักไขมัน คสล. ได้หรือไม่ เมื่อพิจารณาแล้วให้ดำเนินการดังนี้

๑) กรณีดินมีความแข็งแรงและแน่นพอที่รับน้ำหนักได้ให้ทำการใส่ทรายหยาบกันหลุมบดอัดแน่น ความหนาประมาณ ๑๐ ซม. ได้เลย

๒) กรณีมีความอ่อนนุ่มหรือเป็นดินเหนียว ให้ทำการตอกเสาเข็ม (ขนาดของเสาเข็มให้เป็นไปตาม หลักทางด้านวิศวกรรมโยธา) แล้วใส่ทรายรองพื้นที่อัดแน่น ความหนา ๑๐ ซม. ให้หัวเสาเข็มพื้นทรายรองพื้นขึ้นมาประมาณ ๒-๓ ซม.

๒.๒.๒ ผูกเหล็กเส้นกลม ขนาด \varnothing ๘ มม. ฐานและโครงสร้างของตัวบ่อดักไขมัน (ตามรูปแบบ)

๒.๒.๓ เทคอนกรีตอัตราส่วน ๑:๒:๔ ที่ฐานพื้นบ่อดักไขมันก่อน โดยให้เนื้อคอนกรีตหุ้มหัวเสาเข็มพื้นขึ้นมาประมาณ ๒-๓ ซม.

๒.๒.๔ ประกอบแบบต้องใช้ไม้แบบที่มีผิวเรียบไม่บิดงอ แล้วยึดค้ำยันแบบให้แน่นหนาป้องกันการไม่ให้ไม้แบบระเบิดหรือโก่งงอเสียรูป จากนั้นให้ทำการเอาน้ำสะอาดรดไม้แบบให้แห้งจึงทำการเทคอนกรีตอัตราส่วน ๑ : ๒ : ๔ ลงไปในไม้แบบโครงสร้างและให้ทำการกระทุ้งคอนกรีตไปด้วย เพื่อไม่ให้คอนกรีตนั้นเป็นฟองอากาศเพราะจะมีการรั่วซึมได้

๒.๒.๕ การถอดไม้แบบ ให้ทำการถอดไม้แบบได้หลังจากเทคอนกรีต ประมาณ ๓-๕ วัน แล้วให้ตรวจสอบดูว่ารอยร้าวหรือไม่ ถ้ามีให้ทำการอุดทันที

๒.๒.๖ การต่อรับน้ำเข้าและน้ำออกจากบ่อดักไขมัน ให้ทำการต่อรับท่อน้ำทิ้งที่ออกจากจุดปรุงอาหาร หรือจากจุดล้างจานหรือภาชนะอื่นๆ แต่ต้องไม่มีขนาดเล็กกว่าของเดิมที่ออกมา ส่วนน้ำทิ้งให้ต่อรับน้ำทิ้งที่ ออกจากบ่อดักไขมันไปลงแหล่งระบายน้ำสาธารณะหรือรางน้ำ คู คลอง ตามพื้นที่นั้น ๆ โดยไม่ให้ปากท่อที่ออกจมอยู่ในน้ำเพื่อให้มีการระบายน้ำทิ้งที่ออกจากบ่อดักไขมันได้ดี

๓. ถังดักไขมันสำเร็จรูป

ถังดักไขมันสำเร็จรูป มักจะทำมาจากพลาสติกหรือไฟเบอร์กลาสหรือวัสดุสังเคราะห์อื่นๆ ซึ่งแข็งแรง ตัวถังมีทั้งแบบที่ สามารถติดตั้งโดยการฝังใต้ดินหรือวางบนพื้น มีให้เลือกหลายขนาด ผู้ใช้สามารถ เลือกได้ตามปริมาณน้ำเสียที่เกิดขึ้นจากกิจกรรม โดยปกติถังจะแบ่งเป็น ๒ ส่วน คือ ส่วนที่เป็นตะแกรง ดักเศษอาหารและส่วนแยกไขมัน ทั้งนี้มีจำหน่ายตามร้านขายสุภภัณฑ์ ร้านโฮมสุภภัณฑ์ทั่วไป สามารถแยกเป็น

๑. ถังดักไขมันใต้ซิงค์ ถูกออกแบบให้วางไว้ใต้ซิงค์ เพื่อรับน้ำทิ้งใต้อ่างล้างจาน จึงมีขนาดเล็ก ไม่ใหญ่ มาก มีขนาดตั้งแต่ ๒๐ - ๑๒๐ ลิตร เหมาะสำหรับบ้านเรือนและร้านอาหารขนาดเล็ก

๒. ถังดักไขมันฝังดิน หรือบางท่านเรียกว่า ถังดักไขมันใต้ดิน มีตั้งแต่ขนาดเล็ก ตั้งแต่ ๓๐ - ๑๒๐ ลิตร และ ขนาดใหญ่ ตั้งแต่ ๖๐๐ - ๖๐๐๐ ลิตร ถังขนาดใหญ่จะเหมาะกับกิจการขนาดใหญ่ เช่น โรงงานอุตสาหกรรมที่มีไขมันเข้ามาเกี่ยวข้อง หรือกิจการอื่นใดที่มีโรงอาหารขนาดใหญ่

รายละเอียดประโยชน์และคุณสมบัติของบ่อดักไขมันเพื่อบำบัดน้ำเสีย

บ่อดักไขมันเป็นอุปกรณ์สำหรับแยกไขมันไม่ให้ไหลปนไปกับน้ำทิ้ง และช่วยดักเศษอาหารด้วยในตัว โดยตัวบ่อ โดยต้องติดตั้งตะแกรงดักขยะก่อนเข้าบ่อดักไขมันเพื่อให้สามารถเก็บซากเศษอาหารทิ้งและทำความสะอาด สะอาดได้ ส่วนน้ำจะไหลผ่านตะแกรงเข้าบ่อดักไขมัน คือ จะขังน้ำเสียไว้ระยะหนึ่ง เพื่อได้ไขมันและน้ำมันที่ปะปนอยู่ในน้ำลอยขึ้นมาบนผิวน้ำซึ่งเมื่อสะสมจนมีปริมาณมากก็สามารถตักออกไปทิ้งได้ ส่วนน้ำที่ถูกแยกเอาไขมันออกก็จะไหลออกทางช่องระบายน้ำต่อไป

รูปแบบบ่อดักไขมัน มี ๓ รูปแบบ แบ่งตามความเหมาะสมได้ดังนี้

๑. บ่อดักไขมันแบบวงของซีเมนต์ การติดตั้งใช้งานเหมาะสำหรับบ้านเรือนทั่วไปและสถานประกอบการที่มีขนาดเล็ก เช่น ร้านอาหาร โดยประยุกต์ใช้วงของซีเมนต์สำเร็จรูปมาทำเป็นบ่อดักไขมันได้ การติดตั้งฝังไว้บนพื้นดินหรือใต้ดินและกักเก็บน้ำเสียได้อย่างน้อย ๖ ชม.

๒. บ่อดักไขมันแบบสร้างในที่ การติดตั้งใช้งานเหมาะสำหรับสถานที่ประกอบการขนาดใหญ่ เช่น ภัตตาคาร ศูนย์อาหาร โรงอาหารและตลาด การติดตั้งโดยสร้างบ่อดักไขมันบนพื้นที่และสถานกักเก็บน้ำเสีย อย่างน้อย ๖ ชม.

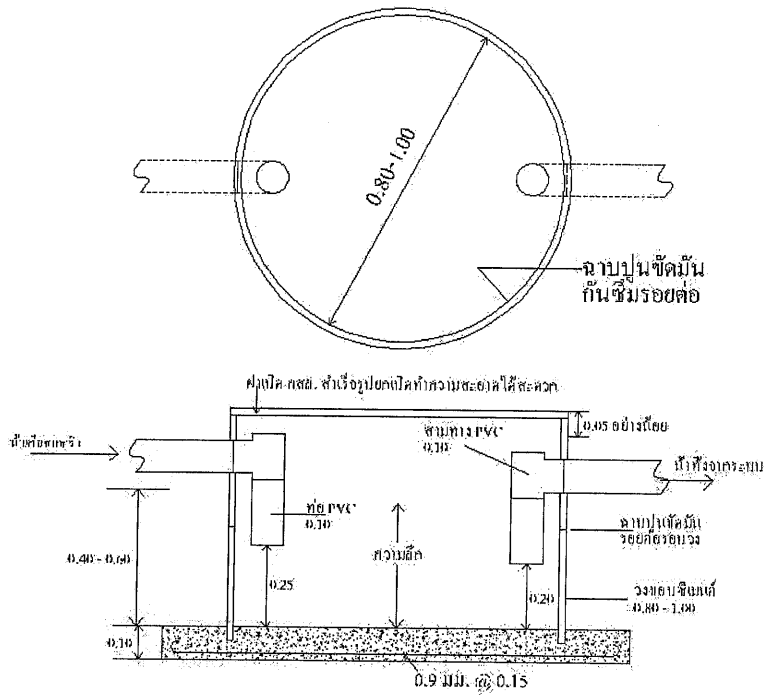
๓. ถังดักไขมันสำเร็จรูป สามารถติดตั้งโดยการฝังไว้ใต้ดินหรือวางบนพื้น มีให้เลือกหลายขนาด สามารถเลือกได้ตามปริมาณน้ำเสียที่เกิดขึ้นจากกิจกรรม มีทั้งแบบสำหรับบ้านเรือนและร้านอาหารขนาดเล็ก และแบบขนาดใหญ่ สำหรับกิจการขนาดใหญ่ เช่น โรงงานอุตสาหกรรมที่มีไขมันเข้ามาเกี่ยวข้อง หรือกิจการอื่นใดที่มีโรงอาหารขนาดใหญ่

ค่าใช้จ่ายบ่อดักไขมัน

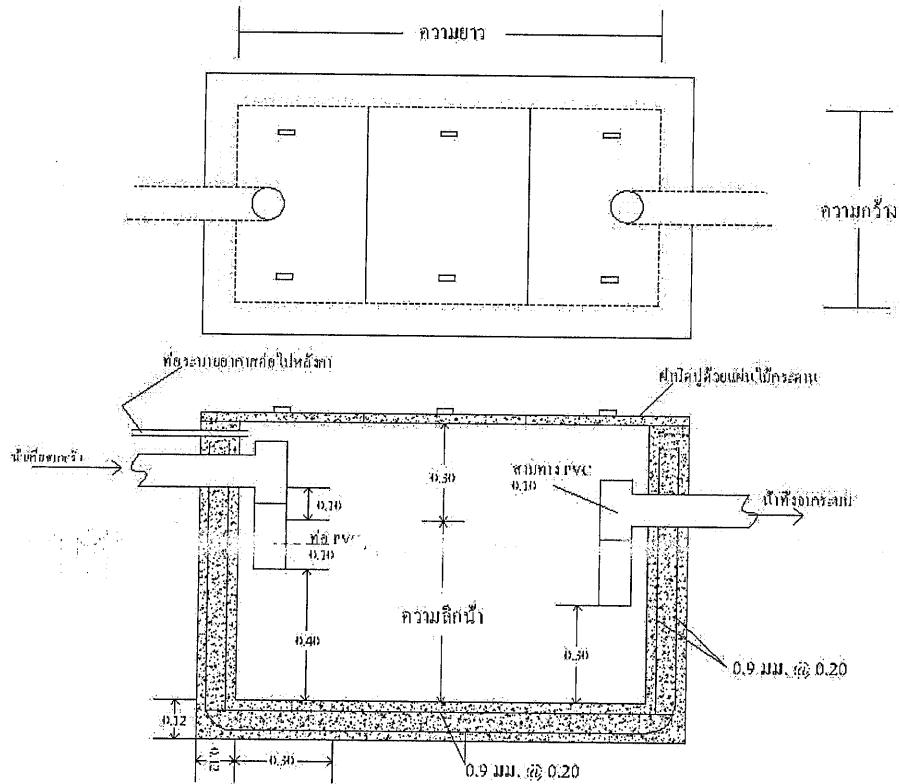
๑. บ่อดักไขมันแบบวงขอบซีเมนต์ ราคาประมาณ ๒,๐๐๐ - ๓,๐๐๐ บาท
๒. บ่อดักไขมันแบบสร้างในที่ ราคาตามขนาดของบ่อ
๓. ถังดักไขมันสำเร็จรูป ราคาตามประเภท ขนาด จำนวนความจุ (ลิตร) ของถังดักไขมัน

การใช้งานและการดูแลรักษา

๑. ต้องติดตั้งและแครงดักขยะก่อนเข้าบ่อดักไขมัน
๒. ต้องไม่ทะลวงหรือแทงผลึกให้เศษขยะไหลผ่านตะแกรงเข้าไปในบ่อดักไขมัน
๓. ต้องไม่เอาตะแกรงดักขยะออกไม่ว่าจะชั่วคราวหรือถาวร
๔. ต้องหมั่นโกยเศษขยะที่ดักกรองไว้ได้หน้าตะแกรงออกสม่ำเสมอ
๕. ห้ามเอาน้ำจากส่วนอื่นๆ เช่น น้ำล้างมือ น้ำอาบ น้ำซักผ้า น้ำฝน ฯลฯ เข้ามาในบ่อดักไขมัน
๖. ต้องหมั่นตักน้ำไขมันออกจากบ่อดักไขมันอย่างน้อยทุกสัปดาห์
๗. หมั่นตรวจดูท่อระบายน้ำที่รับน้ำจากบ่อดักไขมัน หากมีไขมันอยู่เป็นก้อนหรือคราบ ต้องทำตามข้อ ๖ ถึ้นมากกว่าเดิม



บ่อคักไขมันแบบวงขอบซีเมนต์สำหรับบ้านพักอาศัย



บ่อคักไขมันแบบสร้างในที่สำหรับอาคารขนาดใหญ่

ขนาดมาตรฐานบ่อดักไขมันแบบวงขอบซีเมนต์สำหรับบ้านพักอาศัย				
จำนวนคน	ปริมาตรบ่ที่ต้อง การ (ลบ.ม.)	ขนาดบ่อ		จำนวนบ่อ (บ่อ)
		เส้นผ่าศูนย์กลาง	ความลึกน้ำ (ม.)	
๕	๐.๑๗	๐.๘	๐.๔๐	๑
๕-๑๐	๐.๓๔	๐.๘	๐.๗๐	๑
๑๐-๑๕	๐.๕๑	๑.๐	๐.๗๐	๑
๑๕-๒๐	๐.๖๘	๑.๒	๐.๖๐	๑
๒๐-๒๕	๐.๘๕	๑.๒	๐.๘๐	๑
๒๕-๓๐	๑.๐๒	๑.๐	๐.๗๐	๒
๓๐-๓๕	๑.๑๙	๑.๐	๐.๘๐	๒
๓๕-๔๐	๑.๓๖	๑.๒	๐.๖๐	๒
๔๐-๔๕	๑.๕๓	๑.๒	๐.๗๐	๒
๔๕-๕๐	๑.๗๐	๑.๒	๐.๘๐	๒

หมายเหตุ: ความสูงของวงขอบซีเมนต์ทั่วไปประมาณ ๐.๓๐ ม. ดังนั้นถ้าหากความลึกน้ำ = ๐.๔๐ ม. จึงต้อง
ซ้อนกันอย่างน้อยสองวง ทั้งนี้ขึ้นอยู่กับความสูงของระดับฝาบ่ด้วย

ขนาดมาตรฐานบ่อดักไขมันแบบสร้างในที่สำหรับอาคารขนาดใหญ่				
ขนาดพื้นที่ ตารางเมตร	ปริมาตรบ่ที่ ต้องการ (ลบ.ม.)	ขนาดบ่อ		ความยาว
		ความลึก (ม.)	ความกว้าง (ม.)	
๑๐	๐.๑๙	๐.๔๐	๐.๕๐	๑.๐๐
๑๐-๒๕	๐.๔๗	๐.๖๐	๐.๖๐	๑.๓๐
๒๕-๕๐	๐.๙๔	๐.๗๕	๐.๘๐	๑.๖๐
๕๐-๗๕	๑.๔๑	๐.๗๕	๑.๐๐	๒.๐๐
๗๕-๑๐๐	๑.๘๘	๐.๘๐	๑.๑๐	๒.๒๐
๑๐๐-๑๒๕	๒.๓๕	๐.๘๕	๑.๒๐	๒.๔๐
๑๒๕-๑๕๐	๒.๘๒	๐.๙๐	๑.๒๐	๒.๖๐
๑๕๐-๑๗๕	๓.๒๙	๑.๐๐	๑.๓๐	๒.๖๐
๑๗๕-๒๐๐	๓.๗๖	๑.๐๐	๑.๓๕	๒.๘๐

หมายเหตุ: ในกรณีที่ต้องการสร้างด้วยวงขอบซีเมนต์ ให้เทียบใช้กับปริมาตรบ่อของวงขอบขนาดต่างๆตาม
ตารางข้างบน สำหรับอาคารขนาดใหญ่ต้องเพิ่มจำนวนบ่อให้ได้ปริมาตรรวมเท่ากับปริมาตรบ่ที่ต้องการ
ตามมาตรฐานบ่อดักไขมันของ กรมควบคุมมลพิษ กระทรวงทรัพยากรธรรมชาติและสิ่งแวดล้อม



ประกาศองค์การบริหารส่วนตำบลห้วยแก้ว

เรื่อง ข้อบัญญัติตำบล เรื่อง การติดตั้งบ่อดักไขมันและบำบัดน้ำเสียในอาคาร พ.ศ. ๒๕๖๓

ตามที่ องค์การบริหารส่วนตำบลห้วยแก้ว ได้ดำเนินการจัดทำข้อบัญญัติตำบล เรื่อง การติดตั้งบ่อดักไขมันและบำบัดน้ำเสียในอาคาร พ.ศ. ๒๕๖๓ ซึ่งสภาองค์การบริหารส่วนตำบลห้วยแก้ว ได้พิจารณาให้ความเห็นชอบแล้วในคราวการประชุมสภาฯ สมัยสามัญ สมัยที่ ๑ ประจำปี พ.ศ. ๒๕๖๓ เมื่อวันที่ ๑๒ กุมภาพันธ์ ๒๕๖๓ และนายอำเภอแม่ฮ่องสอน ได้เห็นชอบข้อบัญญัติฯ ดังกล่าว ตามหนังสือที่ว่าการอำเภอแม่ฮ่องสอน ที่ ชม ๐๐๒๓.๑๙/๔๖๓ ลงวันที่ ๑๓ มีนาคม ๒๕๖๓ แล้วนั้น

อาศัย อำนาจแห่งพระราชบัญญัติสภาตำบลและองค์การบริหารส่วนตำบล พ.ศ. ๒๕๓๗ และที่แก้ไขเพิ่มเติมถึงปัจจุบัน มาตรา ๗๑ วรรค ๓ จึงขอประกาศใช้ข้อบัญญัติองค์การบริหารส่วนตำบลห้วยแก้ว เรื่อง การติดตั้งบ่อดักไขมันและบำบัดน้ำเสียในอาคาร พ.ศ. ๒๕๖๓ ซึ่งจะมีผลบังคับใช้ในเขตองค์การบริหารส่วนตำบลห้วยแก้ว ตั้งแต่วันถัดจากวันประกาศในราชกิจจานุเบกษาเป็นต้นไป

จึงประกาศให้ทราบโดยทั่วกัน

ประกาศ ณ วันที่ ๒๕ เดือน มีนาคม พ.ศ. ๒๕๖๓

(นายอาคม สมณะ)

นายกองค์การบริหารส่วนตำบลห้วยแก้ว

